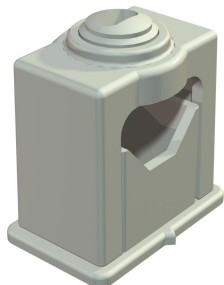


Ficha Técnica

Abrazadera a presión ISO, 1 conductor

Referencia: 2105039



Sujeción sólida de los cables mediante tornillos de apriete, con pata adhesiva, agujero alargado y para enroscar sobre una rosca M6.
Para pegar las abrazaderas de poliestireno sobre muros de albañilería y hormigón utilizar el adhesivo rápido para cable plano Impu Fix tipo 509.



PS Poliestirol

Datos maestros

Referencia	2105039
Tipo	3041 LGR
Denominación 1	Grapa a presión
Fabricante	OBO
Dimensión	16-24mm
Color	Gris claro, RAL 7035
Material	Poliestireno
Unidad VK más pequeña	50
Cantidad	Pieza
Peso	1,168 kg
Unidad de peso	kg/100 u

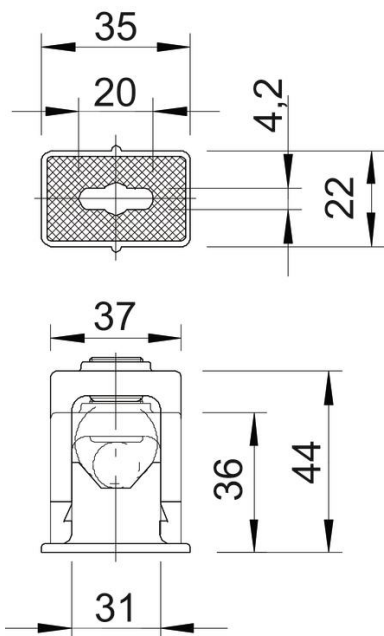
Ficha Técnica

Abrazadera a presión ISO, 1 conductor

Referencia: 2105039



Dimensiones



Medida a	35 mm
Medida a1 (mm)	20 mm
Medida b	22 mm
Medida b1	4,2 mm
Medida c	37 mm
Medida d	36 mm
Medida e	44 mm
Medida f	31 mm

Datos técnicos

Tubular	no
Número de cables / tubos	1
Tipo de fijación	Agujero de rosca
Libre de halógenos	sí
Sistema matriz	sí
A prueba de impactos	sí
Rango de sujeción D máx.	24 mm
Rango de sujeción D mín.	16 mm