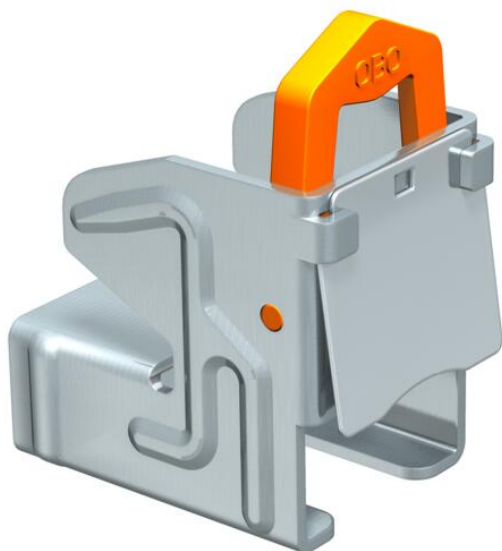


Ficha Técnica

Abrazadera de sujeción para perfil CM3518

Referencia: 1408046



Abrazaderas de sujeción recubiertas con protección anticorrosión y sin tornillos, con muelle de bloqueo adecuado para perfiles tipo CML3518 y CMS3518. Para la fijación rápida en perfiles de acero en el montaje de bandejas de cables, abrazaderas semirredondas, suspensiones de luces, etc. Un sistema completo está compuesto de 2 abrazaderas de sujeción y una pieza de perfil en C de longitud opcional, y 2 tapones de protección.



- St** Acero
- ZL** Lámina de cinc

Datos maestros

| | |
|-----------------------|------------------------|
| Referencia | 1408046 |
| Tipo | 328 2 |
| Denominación 1 | Fijación a viga |
| Denominación 2 | con resorte de bloqueo |
| Fabricante | OBO |
| Dimensión | 10-19mm |
| Material | Acero |
| Superficie | Lámina de cinc |
| Norma superficies | |
| Unidad VK más pequeña | 50 |
| Cantidad | Pieza |
| Peso | 12,5 kg |
| Unidad de peso | kg/100 u |

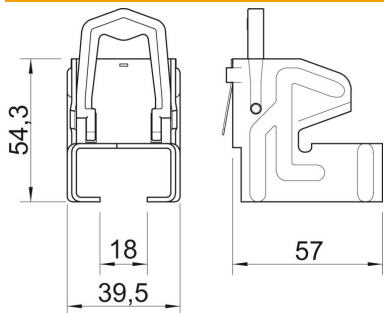
Ficha Técnica

Abrazadera de sujeción para perfil CM3518

Referencia: 1408046



Dimensiones



| | |
|----------|---------|
| Longitud | 67 mm |
| Ancho | 39,5 mm |
| Altura | 54,3 mm |
| Medida B | 39,5 mm |
| Medida H | 54,3 mm |
| Medida L | 67 mm |

Datos técnicos

| | |
|------------------------------|----------|
| Clase/componente de conexión | Otros |
| Tipo de fijación | Embornar |
| Espesor brida F máx. | 19 mm |
| Espesor brida F mín. | 10 mm |
| Bisagra ajustable | no |
| Extremo de la bisagra | no |