

Ficha Técnica

Distanciador para conductor plano, con tirafondo y distanciador

Referencia: 5025206



- Ancho: FL 30
- Con distanciador y tornillos cilíndricos M6 x 16 (G)
- Con tirafondo

St Acero

FT Galvanizado por inmersión en caliente

Datos maestros

Referencia	5025206
Tipo	370 H
Denominación 1	Distanciador
Denominación 2	con tirafondos
Fabricante	OBO
Dimensión	55mm
Material	Acero
Superficie	Galvanizado por inmersión en caliente
Norma superficies	DIN EN ISO 1461
Unidad VK más pequeña	100
Cantidad	Pieza
Peso	10,2 kg
Unidad de peso	kg/100 u

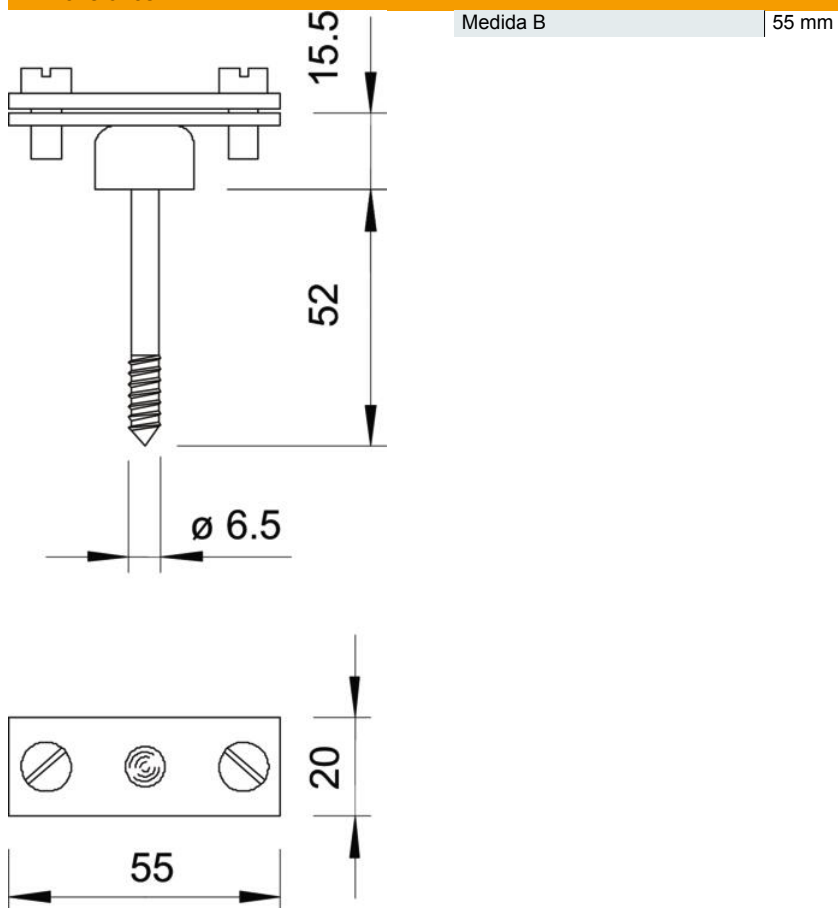
Ficha Técnica

Distanciador para conductor plano, con tirafondo y distanciador

Referencia: 5025206



Dimensiones



Datos técnicos

Ancho	max. FL30 mm
Placa intermedia	no