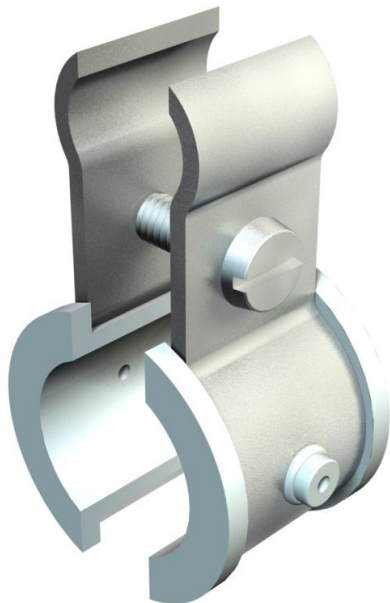


Ficha Técnica

Abrazadera para cable tensor Fix-ISO

Referencia: 2307618



Abrazadera metálica con interior de plástico, de acero, galvanizada en banda, interior de polietileno.



St

Acero

FS

galvanizado en banda

Datos maestros

Referencia	2307618
Tipo	4021 K 6-13
Denominación 1	Abrazadera para cable tensor
Denominación 2	con suplementos de plástico
Fabricante	OBO
Dimensión	6-13mm
Color	Gris claro, RAL 7035
Material	Acero
Superficie	Galvanizado en banda
Norma superficies	DIN EN 10346
Unidad VK más pequeña	100
Cantidad	Pieza
Peso	1,295 kg
Unidad de peso	kg/100 u

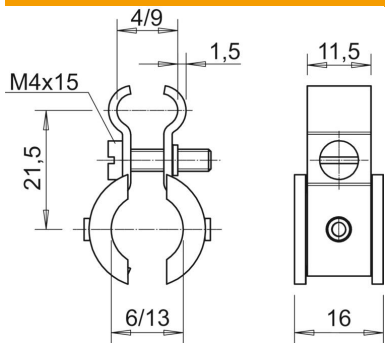
Ficha Técnica

Abrazadera para cable tensor Fix-ISO

Referencia: 2307618



Dimensiones



Medida A	21,5 mm
Medida b	11,5 mm
Medida b1	16 mm

Datos técnicos

Número de cables / tubos	1
Versión para diámetros de cable máx.	no aislado 9 mm
Tor-nillo	M4x16