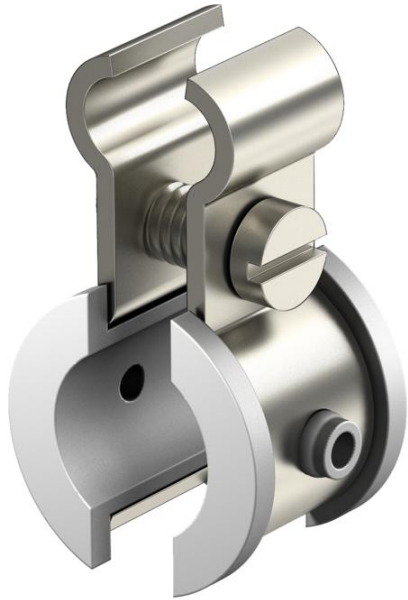


Ficha Técnica

Abrazadera para cable tensor Fix-ISO

Referencia: 2307622



Entre las fijaciones para cables y tubos del sistema especial se incluyen bridas para cables, cintas de apriete y de sujeción, con las que las instalaciones de cables y de tubos se pueden fijar en sistemas de bandeja para cables de rejilla u otros tipos de construcciones de montaje. Dentro del sistema especial también se incluye un completo sistema de cables tensores para contrarrestar y mantener en suspensión los pesos de los conductores.



A4 Acero inoxidable

2B Pulido, con tratamiento posterior

Datos maestros

Referencia	2307622
Tipo	4021 K 6-13 A4
Denominación 1	Abrazadera para cable tensor
Denominación 2	con suplementos de plástico
Fabricante	OBO
Dimensión	6-13mm
Material	Acero inoxidable 1.4571
Superficie	Pulido, con tratamiento posterior
Norma superficies	
Unidad VK más pequeña	100
Cantidad	Pieza
Peso	1,295 kg
Unidad de peso	kg/100 u

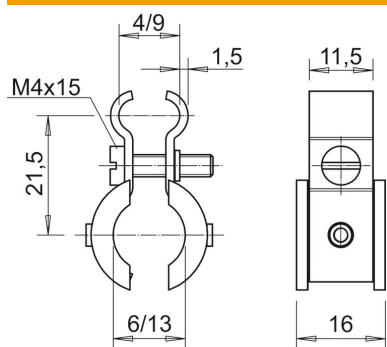
Ficha Técnica

Abrazadera para cable tensor Fix-ISO

Referencia: 2307622



Dimensiones



Medida A	21,5 mm
Medida b	11,5 mm
Medida b1	16 mm

Datos técnicos

Número de cables / tubos	1
Versión	no aislado
para diámetros de cable máx.	9 mm
Tor-nillo	M4x16