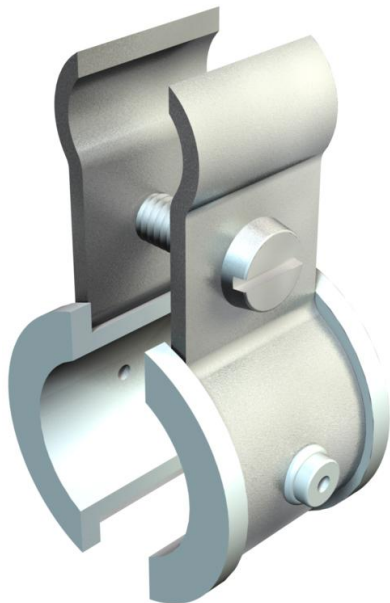


Ficha Técnica

Abrazadera para cable tensor Fix-ISO

Referencia: 2307634



Abrazadera metálica con interior de plástico, de acero, galvanizada en banda, interior de polietileno.



St Acero

FS galvanizado en banda

Datos maestros

Referencia	2307634
Tipo	4021 K 9-16
Denominación 1	Abrazadera para cable tensor
Denominación 2	con suplementos de plástico
Fabricante	OBO
Dimensión	9-16mm
Color	Gris claro, RAL 7035
Material	Acero
Superficie	Galvanizado en banda
Norma superficies	DIN EN 10346
Unidad VK más pequeña	100
Cantidad	Pieza
Peso	1,457 kg
Unidad de peso	kg/100 u

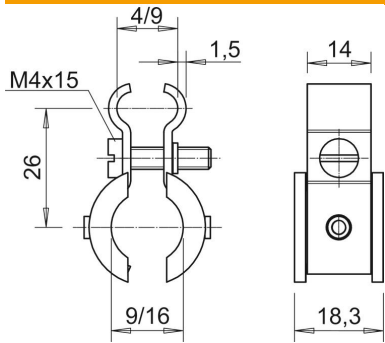
Ficha Técnica

Abrazadera para cable tensor Fix-ISO

Referencia: 2307634



Dimensiones



Medida A	26 mm
Medida b	14 mm
Medida b1	18,3 mm

Datos técnicos

Número de cables / tubos	1
Versión para diámetros de cable máx.	no aislado 9 mm
Tor-nillo	M4x16