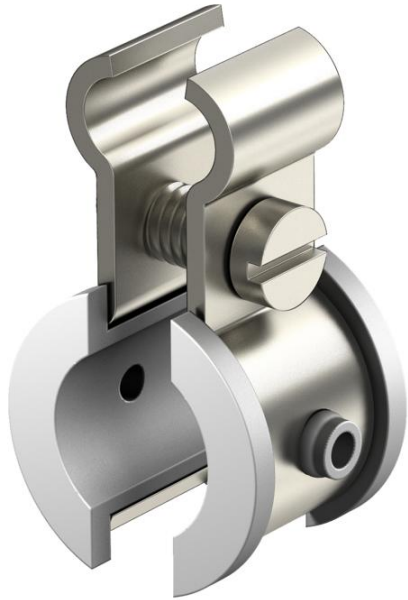


Ficha Técnica

Abrazadera para cable tensor Fix-ISO

Referencia: 2307638



Entre las fijaciones para cables y tubos del sistema especial se incluyen bridas para cables, cintas de apriete y de sujeción, con las que las instalaciones de cables y de tubos se pueden fijar en sistemas de bandeja para cables de rejilla u otros tipos de construcciones de montaje. Dentro del sistema especial también se incluye un completo sistema de cables tensores para contrarrestar y mantener en suspensión los pesos de los conductores.



A4 Acero inoxidable

2B Pulido, con tratamiento posterior

Datos maestros

| | |
|-----------------------|-----------------------------------|
| Referencia | 2307638 |
| Tipo | 4021 K 9-16 A4 |
| Denominación 1 | Abrazadera para cable tensor |
| Denominación 2 | con suplementos de plástico |
| Fabricante | OBO |
| Dimensión | 9-16mm |
| Material | Acero inoxidable 1.4571 |
| Superficie | Pulido, con tratamiento posterior |
| Norma superficies | |
| Unidad VK más pequeña | 100 |
| Cantidad | Pieza |
| Peso | 1,457 kg |
| Unidad de peso | kg/100 u |

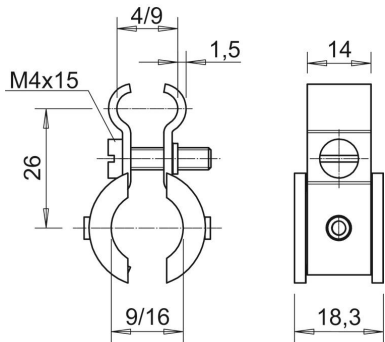
Ficha Técnica

Abrazadera para cable tensor Fix-ISO

Referencia: 2307638



Dimensiones



| | |
|-----------|---------|
| Medida A | 26 mm |
| Medida b | 14 mm |
| Medida b1 | 18,3 mm |

Datos técnicos

| | |
|------------------------------|------------|
| Número de cables / tubos | 1 |
| Versión | no aislado |
| para diámetros de cable máx. | 9 mm |
| Tor-nillo | M4x16 |