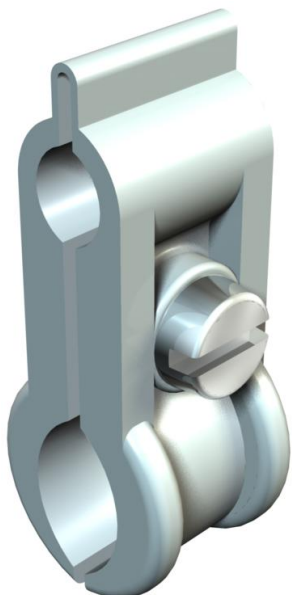


Ficha Técnica

Abrazadera para cable tensor, poliestireno

Referencia: 2305151



Tomillo de acero galvanizado, gris claro.



PS Poliestirol

Datos maestros

Referencia	2305151
Tipo	4024 9-16
Denominación 1	Abrazadera para cable tensor
Fabricante	OBO
Dimensión	9-16mm
Color	Gris claro, RAL 7035
Material	Poliestireno
Unidad VK más pequeña	100
Cantidad	Pieza
Peso	0,46 kg
Unidad de peso	kg/100 u

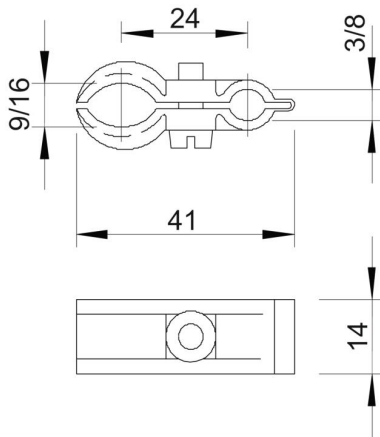
Ficha Técnica

Abrazadera para cable tensor, poliestireno

Referencia: 2305151



Dimensiones



Medida A	41 mm
Medida B	24 mm
Medida b	14 mm

Datos técnicos

Número de cables / tubos	1
Versión	no aislado
para diámetros de cable máx.	8 mm
Libre de halógenos	sí
Tor-nillo	M4x13