

Ficha Técnica

Abrazadera con clavo ISO tipo 4028 2-4

Referencia: 2215047



Para poder fijar los cables y conductores con seguridad sobre diferentes superficies, OBO pone a disposición los más variados sistemas de fijación. Empezando por las grapillas sin clavo o las grapas de plástico para la fijación, por ejemplo, sobre vigas de madera, llegando hasta las Clavo-Fix para la fijación en rozas, OBO ofrece un amplia gama de grapas para la fijación mediante clavos, adecuadas para clavos de acero de 2 mm.



PP Polipropileno

Datos maestros

Referencia	2215047
Tipo	4028
Denominación 1	Grapa con clavo
Fabricante	OBO
Dimensión	2-4mm
Color	Gris claro, RAL 7035
Material	Polipropileno
Unidad VK más pequeña	100
Cantidad	Pieza
Peso	0,017 kg
Unidad de peso	kg/100 u

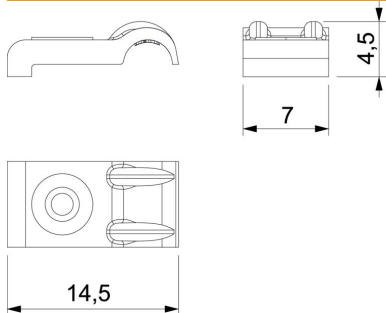
Ficha Técnica

Abrazadera con clavo ISO tipo 4028 2-4

Referencia: 2215047



Dimensiones



Medida B	7 mm
Medida H	4,5 mm
Medida H1	1,5 mm
Medida L	14,5 mm

Datos técnicos

Abrazadera doble	no
Ejecución	Rectangular (para conductor plano)
para diámetro del cable máx.	4 mm
para diámetro del cable mín.	2 mm
para diámetro de clavo	2,0
endurecido	no
Libre de halógenos	sí
Con clavo	no
A prueba de impactos	no
Bloqueo de tubo	no