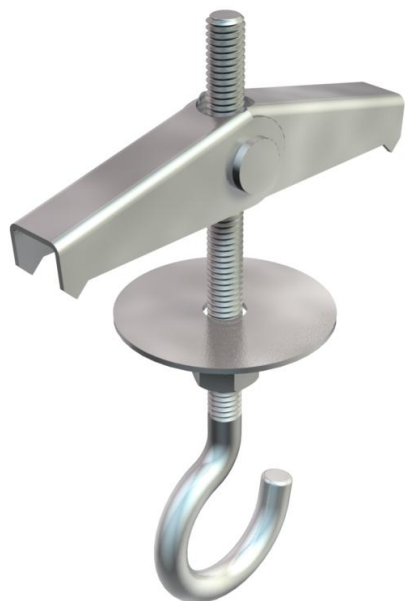


# Ficha Técnica

## Taco abatible

Referencia: 3481778



Con ganchos para techo, arandelas y tuercas hexagonales; ejes de latón.

CE

**St** Acero

**G** electrozincado

### Datos maestros

Referencia	3481778
Tipo	452 M4x70 G
Denominación 1	Basculante
Denominación 2	con gancho de techo
Fabricante	OBO
Dimensión	M4x70mm
Material	Acero
Superficie	electrozincado
Norma superficies	EN ISO 19598 / EN ISO 4042
Unidad VK más pequeña	50
Cantidad	Pieza
Peso	1,95 kg
Unidad de peso	kg/100 u

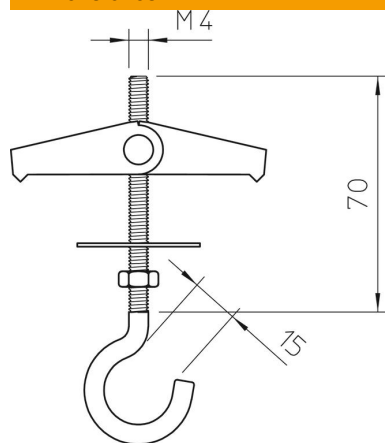
# Ficha Técnica

## Taco abatible

Referencia: 3481778



### Dimensiones



Longitud 70 mm

### Datos técnicos

Versión	Con ganchos
Agujero	14 mm
Diámetro del orificio mín.	14 mm
Carga de fractura	0,4 kN
Rosca	M4
Tipo de rosca	Métrico
Profundidad mínima de la cavidad	35 mm
Con arandela	sí
Anillo protector para cerámica	no