

# Ficha Técnica

## Tomillos Sprint, con cabeza de estrella

Referencia: 3198016



Acero endurecido, electrolgalvanizado y con recubrimiento con Hostaflon (PTFE). Cabeza avellanada con ranura en cruz (hexágono interior), tamaños Ø 3 mm T10, Ø 3,5 mm T15, Ø 4 y 4,5 mm T20, Ø 5 mm T25.

La utilización de tornillos SPRINT conlleva una reducción considerable de los tiempos de atornillado con respecto a los tornillos habituales. Esta notable ventaja se puede percibir gracias a la rosca de la punta de agarre de 1 paso, que facilita la entrada a la rosca de 2 pasos.

Campos de aplicación: madera, tableros de virutas, panchas de cartón, yeso, tacos de plástico.



**St** Acero

**G** electrozincado

### Datos maestros

Referencia	3198016
Tipo	4758T 3.5x15
Denominación 1	Tirafondo Sprint
Denominación 2	cab.plana.,accionam.T-Drive
Fabricante	OBO
Dimensión	3,5x15mm
Material	Acero
Superficie	electrozincado
Norma superficies	EN ISO 19598 / EN ISO 4042
Unidad VK más pequeña	200
Cantidad	Pieza
Peso	0,07 kg
Unidad de peso	kg/100 u

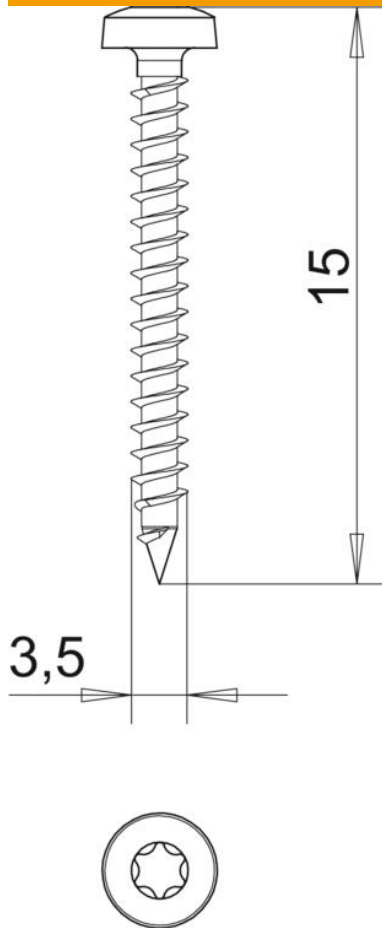
# Ficha Técnica

## Tomillos Sprint, con cabeza de estrella

Referencia: 3198016



### Dimensiones



Longitud	15 mm
Medida D	3,5 mm
Medida L	15 mm

### Datos técnicos

endurecido	sí
Diámetro de la cabeza	6,5 mm
Forma de la cabeza	Tomillo de anclaje con cabeza redonda
Sistema roscado	Torx
De doble vía	sí