

Ficha Técnica

Tomillos Sprint, con cabeza de estrella

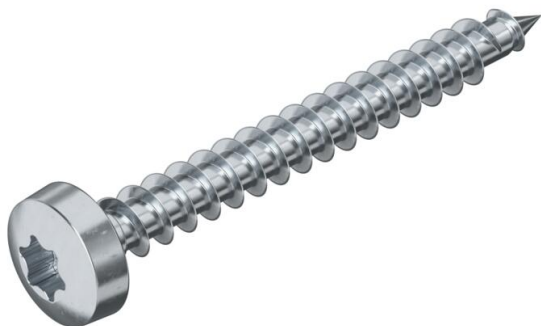
Referencia: 3198058



Acero endurecido, electrogalvanizado y con recubrimiento con Hostafion (PTFE). Cabeza avellanada con ranura en cruz (hexágono interior), tamaños Ø 3 mm T10, Ø 3,5 mm T15, Ø 4 y 4,5 mm T20, Ø 5 mm T25.

La utilización de tornillos SPRINT conlleva una reducción considerable de los tiempos de atornillado con respecto a los tornillos habituales. Esta notable ventaja se puede percibir gracias a la rosca de la punta de agarre de 1 paso, que facilita la entrada a la rosca de 2 pasos.

Campos de aplicación: madera, tableros de virutas, panchas de cartón, yeso, tacos de plástico.



St Acero

G electrozincado

Datos maestros

Referencia	3198058
Tipo	4758T 4.5x40
Denominación 1	Tirafondo Sprint
Denominación 2	cab.plana.,accionam.T-Drive
Fabricante	OBO
Dimensión	4,5x40mm
Material	Acero
Superficie	electrozincado
Norma superficies	EN ISO 19598 / EN ISO 4042
Unidad VK más pequeña	200
Cantidad	Pieza
Peso	0,329 kg
Unidad de peso	kg/100 u

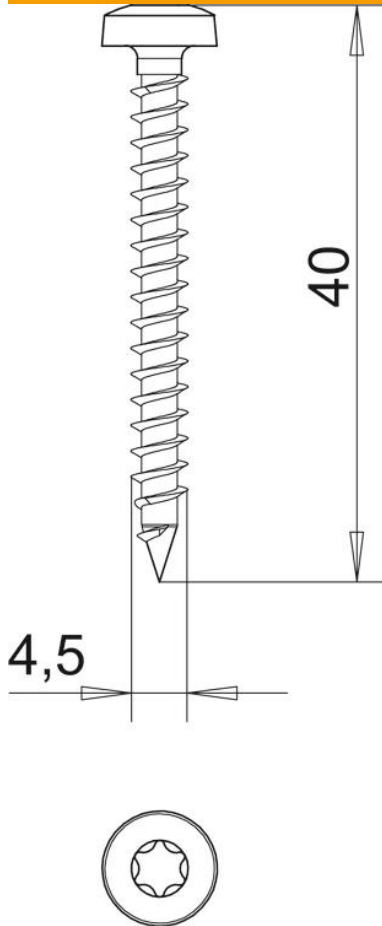
Ficha Técnica

Tomillos Sprint, con cabeza de estrella

Referencia: 3198058



Dimensiones



Longitud	40 mm
Medida D	4,5 mm
Medida L	40 mm

Datos técnicos

endurecido	sí
Diámetro de la cabeza	8,2 mm
Forma de la cabeza	Tomillo de anclaje con cabeza redonda
Sistema roscado	Torx
De doble vía	sí