

Ficha Técnica

Tomillos Sprint, con cabeza de estrella

Referencia: 3198237



Acero endurecido, electrogalvanizado y con recubrimiento con Hostaflon (PTFE).
Cabeza avellanada con ranura en cruz (hexágono interior), tamaños Ø 3 mm T10, Ø 3,5 mm T15, Ø 4 y 4,5 mm T20, Ø 5 mm T25.

La utilización de tornillos SPRINT conlleva una reducción considerable de los tiempos de atornillado con respecto a los tornillos habituales. Esta notable ventaja se puede percibir gracias a la rosca de la punta de agarre de 1 paso, que facilita la entrada a la rosca de 2 pasos.

Campos de aplicación: madera, tableros de virutas, panchas de cartón, yeso, tacos de plástico.



St Acero

G electrozincado

Datos maestros

| | |
|-----------------------|-------------------------------|
| Referencia | 3198237 |
| Tipo | 4759T 4.0x15 |
| Denominación 1 | Tirafondo Sprint |
| Denominación 2 | cab.avellan.,accionam.T-Drive |
| Fabricante | OBO |
| Dimensión | 4x15mm |
| Material | Acero |
| Superficie | electrozincado |
| Norma superficies | EN ISO 19598 / EN ISO 4042 |
| Unidad VK más pequeña | 200 |
| Cantidad | Pieza |
| Peso | 0,12 kg |
| Unidad de peso | kg/100 u |

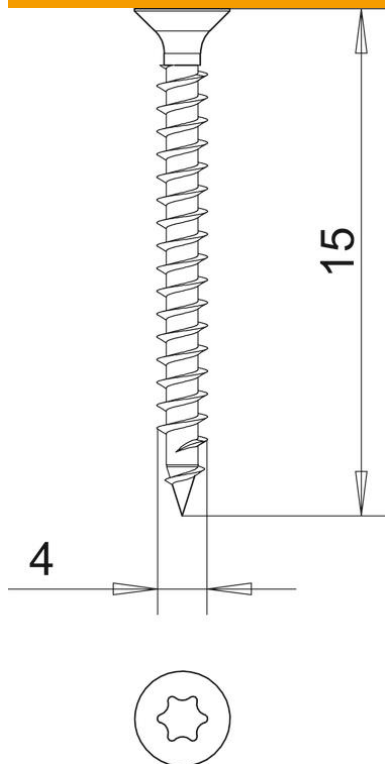
Ficha Técnica

Tomillos Sprint, con cabeza de estrella

Referencia: 3198237



Dimensiones



| | |
|----------|-------|
| Longitud | 15 mm |
| Medida D | 4 mm |
| Medida L | 15 mm |

Datos técnicos

| | |
|-----------------------|-------------------|
| endurecido | sí |
| Diámetro de la cabeza | 7,5 mm |
| Forma de la cabeza | Cabeza avellanada |
| Sistema roscado | Torx |