

Ficha Técnica

Abrazadera para chapas y para estructuras 10-20 mm

Referencia: 5304407



- Grosor de brida hasta 12 o 10-20 mm
- Con tornillo de apriete premontado con contacto Fix 5000
- 2 tornillos de cabeza hexagonal M8 x 20, tornillos de acero galvanizado en caliente,
- Cuerpo del borne de fundición maleable, galvanizado en caliente
- Posibilidad de montaje del conductor redondo en paralelo o en perpendicular a la estructura
- Satisface las exigencias de VDE 0185-305 (IEC 62305)



SG cast steel

FT Galvanizado por inmersión en caliente

Datos maestros

Referencia	5304407
Tipo	5004 DIN-FT 12
Denominación 1	Abrazadera para chapas
Denominación 2	para RD 8-10, brida hasta 12 mm
Fabricante	OBO
Dimensión	12mm
Material	Acero fundido
Superficie	Galvanizado por inmersión en caliente
Norma superficies	DIN EN ISO 1461
Unidad VK más pequeña	10
Cantidad	Pieza
Peso	18,73 kg
Unidad de peso	kg/100 u

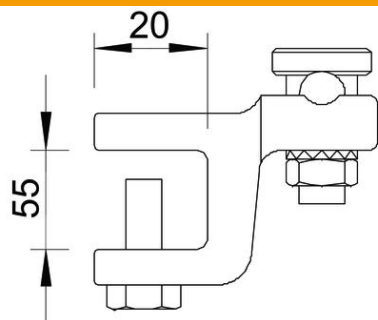
Ficha Técnica

Abrazadera para chapas y para estructuras 10-20 mm

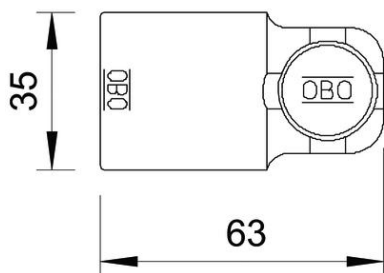
Referencia: 5304407



Dimensiones



Medida L	55 mm
Medida t	20 mm



Datos técnicos

Tipo de tornillo de fijación	Tomillos de sujeción
Tipo de conector	Conector de apriete
Conducción de corriente de rayo	N/50 kA
Apropiado para conexión	Otros
Ancho	Rd 8-10 mm
Placa intermedia	no
Zona de sujeción máx.	12 mm