

Ficha Técnica

Grapa de fijación 604 para cargas ligeras

Referencia: 1003119



Brida de fijación monolobulada para cables y tubos.

*Tamaños 3 y 4 no adecuados para pistola de clavos de presión de aire

*Tamaños 3 a 21 no adecuados para fijador de pernos



St Acero

G electrozincado

Datos maestros

Referencia	1003119
Tipo	604 11 G
Denominación 1	Grapa de fijación
Denominación 2	1 pie
Fabricante	OBO
Dimensión	11mm
Material	Acero
Superficie	electrozincado
Norma superficies	EN ISO 19598 / EN ISO 4042
Unidad VK más pequeña	100
Cantidad	Pieza
Peso	0,27 kg
Unidad de peso	kg/100 u

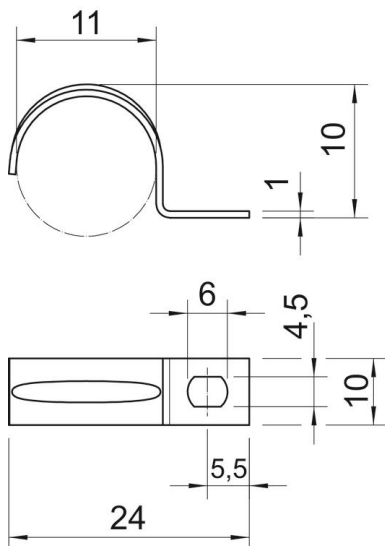
Ficha Técnica

Grapa de fijación 604 para cargas ligeras

Referencia: 1003119



Dimensiones



Longitud	24 mm
Ancho	10 mm
Altura	10 mm
Medida A	5,5 mm
Medida b	10 mm
Medida D	11 mm
Medida d	4,5 mm
Medida e	6 mm
Medida H	10 mm
Medida L	24 mm
Medida t	1 mm

Datos técnicos

Distancia hasta la pared	no
Número de cables / tubos	1
Versión	De una sola tira
Tipo de fijación para el diámetro	Agujero de rosca 11
Apropiado para área de protección contra incendios	no
Libre de halógenos recubierto de plástico	sí no
Tamaño del orificio	4,5 x 6 mm
Grosor del material	1 mm
Diámetro nominal	11 mm
Resistente a los UV	sí