

# Ficha Técnica

## Grapa de fijación 604 para cargas ligeras

Referencia: 1003046



Brida de fijación monolobulada para cables y tubos.

\*Tamaños 3 y 4 no adecuados para pistola de clavos de presión de aire

\*Tamaños 3 a 21 no adecuados para fijador de pernos



**St** Acero

**G** electrozincado

### Datos maestros

Referencia	1003046
Tipo	604 4 G
Denominación 1	Grapa de fijación
Denominación 2	1 pie
Fabricante	OBO
Dimensión	4mm
Material	Acero
Superficie	electrozincado
Norma superficies	EN ISO 19598 / EN ISO 4042
Unidad VK más pequeña	100
Cantidad	Pieza
Peso	0,067 kg
Unidad de peso	kg/100 u

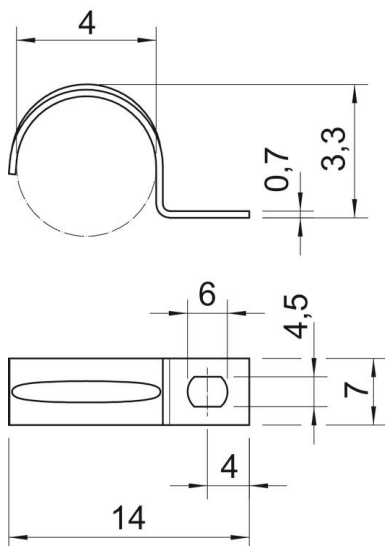
# Ficha Técnica

## Grapa de fijación 604 para cargas ligeras

Referencia: 1003046



### Dimensiones



Longitud	14 mm
Ancho	7 mm
Altura	3,3 mm
Medida A	4 mm
Medida b	7 mm
Medida D	4 mm
Medida d	4,5 mm
Medida e	6 mm
Medida H	3,3 mm
Medida L	14 mm
Medida t	0,7 mm

### Datos técnicos

Distancia hasta la pared	no
Número de cables / tubos	1
Versión	De una sola tira
Tipo de fijación para el diámetro	Agujero de rosca 4
Apropiado para área de protección contra incendios	no
Libre de halógenos	sí
recubierto de plástico	no
Tamaño del orificio	4,5 x 6 mm
Grosor del material	0,7 mm
Diámetro nominal	4 mm
Resistente a los UV	sí