

Ficha Técnica

Grapa de fijación 604 para cargas ligeras

Referencia: 1003062



Brida de fijación monolobulada para cables y tubos.

*Tamaños 3 y 4 no adecuados para pistola de clavos de presión de aire

*Tamaños 3 a 21 no adecuados para fijador de pernos



St Acero

G electrozincado

Datos maestros

| | |
|-----------------------|----------------------------|
| Referencia | 1003062 |
| Tipo | 604 6 G |
| Denominación 1 | Grapa de fijación |
| Denominación 2 | 1 pie |
| Fabricante | OBO |
| Dimensión | 6mm |
| Material | Acero |
| Superficie | electrozincado |
| Norma superficies | EN ISO 19598 / EN ISO 4042 |
| Unidad VK más pequeña | 100 |
| Cantidad | Pieza |
| Peso | 0,099 kg |
| Unidad de peso | kg/100 u |

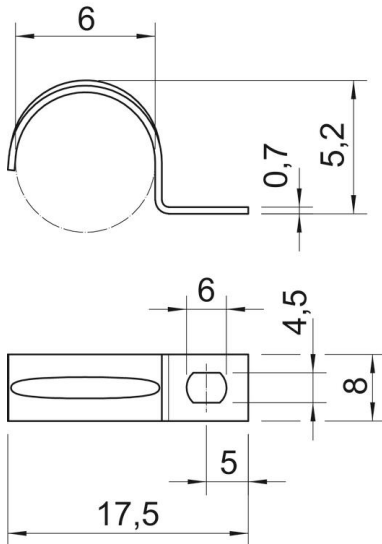
Ficha Técnica

Grapa de fijación 604 para cargas ligeras

Referencia: 1003062



Dimensiones



| | |
|----------|---------|
| Longitud | 17,5 mm |
| Ancho | 8 mm |
| Altura | 5,2 mm |
| Medida A | 5 mm |
| Medida b | 8 mm |
| Medida D | 6 mm |
| Medida d | 4,5 mm |
| Medida e | 6 mm |
| Medida H | 5,2 mm |
| Medida L | 17,5 mm |
| Medida t | 0,7 mm |

Datos técnicos

| | |
|--|------------------|
| Distancia hasta la pared | no |
| Número de cables / tubos | 1 |
| Versión | De una sola tira |
| Tipo de fijación | Agujero de rosca |
| para el diámetro | 6 |
| Apropiado para área de protección contra incendios | no |
| Libre de halógenos | sí |
| recubierto de plástico | no |
| Tamaño del orificio | 4,5 x 6 mm |
| Grosor del material | 0,7 mm |
| Diámetro nominal | 6 mm |
| Resistente a los UV | sí |