

# Ficha Técnica

## Grapa de fijación 605 para cargas medias, G

Referencia: 1018132



Grapas de dos pies para cables y tubos

\* Los tamaños del 7 al 12 no son adecuados para utilizar con pistola de pernos.



**St** Acero

**G** electrozincado

### Datos maestros

Referencia	1018132
Tipo	605 13 G
Denominación 1	Grapa de fijación
Denominación 2	2 pies
Fabricante	OBO
Dimensión	13mm
Material	Acero
Superficie	electrozincado
Norma superficies	EN ISO 19598 / EN ISO 4042
Unidad VK más pequeña	100
Cantidad	Pieza
Peso	0,532 kg
Unidad de peso	kg/100 u

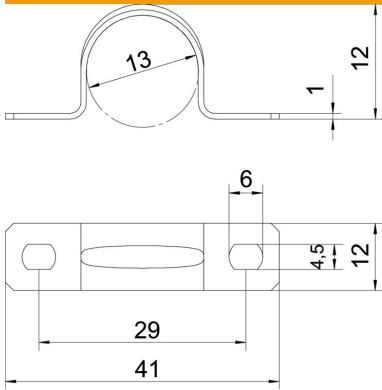
# Ficha Técnica

## Grapa de fijación 605 para cargas medias, G



Referencia: 1018132

### Dimensiones



Longitud	41 mm
Ancho	12 mm
Altura	12 mm
Medida A	41 mm
Medida B	29 mm
Medida b	12 mm
Medida D	13 mm
Medida d	4,5 mm
Medida e	6 mm
Medida H	12 mm
Medida t	1 mm

### Datos técnicos

Distancia hasta la pared	no
Número de cables / tubos	1
Versión	De dos tiras
Tipo de fijación	Agujero de rosca
para el diámetro	13
Apropiado para área de protección contra incendios	no
Libre de halógenos	sí
recubierto de plástico	no
Tamaño del orificio	4,5 x 6 mm
Grosor del material	1 mm
Diámetro nominal	13 mm
Resistente a los UV	sí