

Ficha Técnica

Grapa de fijación 605 para cargas medias, G

Referencia: 1018159



Grapas de dos pies para cables y tubos

* Los tamaños del 7 al 12 no son adecuados para utilizar con pistola de pernos.



St Acero

G electrozincado

Datos maestros

Referencia	1018159
Tipo	605 15 G
Denominación 1	Grapa de fijación
Denominación 2	2 pies
Fabricante	OBO
Dimensión	15mm
Material	Acero
Superficie	electrozincado
Norma superficies	EN ISO 19598 / EN ISO 4042
Unidad VK más pequeña	100
Cantidad	Pieza
Peso	0,584 kg
Unidad de peso	kg/100 u

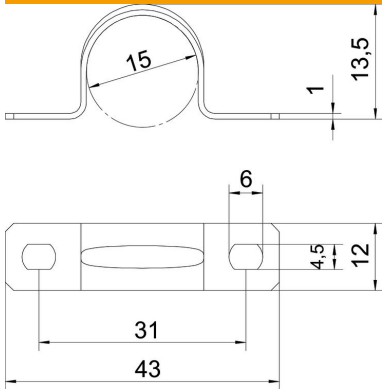
Ficha Técnica

Grapa de fijación 605 para cargas medias, G



Referencia: 1018159

Dimensiones



Longitud	43 mm
Ancho	12 mm
Altura	13,5 mm
Medida A	43 mm
Medida B	31 mm
Medida b	12 mm
Medida D	15 mm
Medida d	4,5 mm
Medida e	6 mm
Medida H	13,5 mm
Medida t	1 mm

Datos técnicos

Distancia hasta la pared	no
Número de cables / tubos	1
Versión	De dos tiras
Tipo de fijación	Agujero de rosca
para el diámetro	15
Apropiado para área de protección contra incendios	no
Libre de halógenos	sí
recubierto de plástico	no
Tamaño del orificio	4,5 x 6 mm
Grosor del material	1 mm
Diámetro nominal	15 mm
Resistente a los UV	sí