

Ficha Técnica

Grapa de fijación 605 para cargas medias, G

Referencia: 1018477



Grapas de dos pies para cables y tubos

* Los tamaños del 7 al 12 no son adecuados para utilizar con pistola de pernos.



St Acero

G electrozincado

Datos maestros

Referencia	1018477
Tipo	605 47 G
Denominación 1	Grapa de fijación
Denominación 2	2 pies
Fabricante	OBO
Dimensión	47mm
Material	Acero
Superficie	electrozincado
Norma superficies	EN ISO 19598 / EN ISO 4042
Unidad VK más pequeña	50
Cantidad	Pieza
Peso	2,366 kg
Unidad de peso	kg/100 u

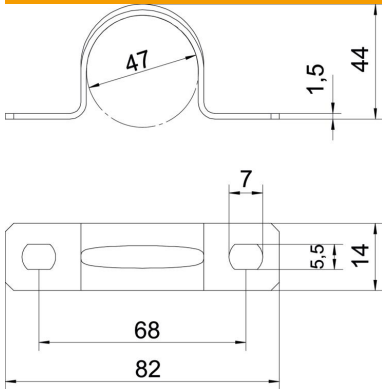
Ficha Técnica

Grapa de fijación 605 para cargas medias, G



Referencia: 1018477

Dimensiones



Longitud	82 mm
Ancho	14 mm
Altura	44 mm
Medida A	82 mm
Medida B	68 mm
Medida b	14 mm
Medida D	47 mm
Medida d	5,5 mm
Medida e	7 mm
Medida H	44 mm
Medida t	1,5 mm

Datos técnicos

Distancia hasta la pared	no
Número de cables / tubos	1
Versión	De dos tiras
Tipo de fijación para el diámetro	Agujero de rosca 47
Apropiado para área de protección contra incendios	no
Libre de halógenos recubierto de plástico	sí no
Tamaño del orificio	5,5 x 7 mm
Grosor del material	1,5 mm
Diámetro nominal	47 mm
Resistente a los UV	sí