

# Ficha Técnica

## Grapa de fijación 605 para cargas medias, G

Referencia: 1018507



Grapas de dos pies para cables y tubos

\* Los tamaños del 7 al 12 no son adecuados para utilizar con pistola de pernos.



**St** Acero

**G** electrozincado

### Datos maestros

|                       |                            |
|-----------------------|----------------------------|
| Referencia            | 1018507                    |
| Tipo                  | 605 50 G                   |
| Denominación 1        | Grapa de fijación          |
| Denominación 2        | 2 pies                     |
| Fabricante            | OBO                        |
| Dimensión             | 50mm                       |
| Material              | Acero                      |
| Superficie            | electrozincado             |
| Norma superficies     | EN ISO 19598 / EN ISO 4042 |
| Unidad VK más pequeña | 25                         |
| Cantidad              | Pieza                      |
| Peso                  | 2,77 kg                    |
| Unidad de peso        | kg/100 u                   |

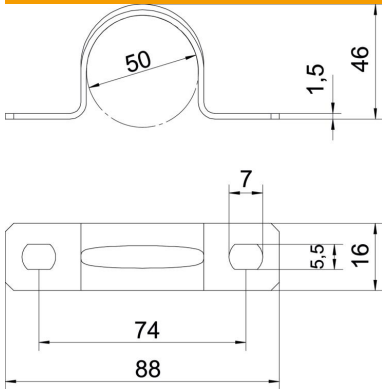
# Ficha Técnica

## Grapa de fijación 605 para cargas medias, G



Referencia: 1018507

### Dimensiones



|          |        |
|----------|--------|
| Longitud | 88 mm  |
| Ancho    | 16 mm  |
| Altura   | 46 mm  |
| Medida A | 88 mm  |
| Medida B | 74 mm  |
| Medida b | 16 mm  |
| Medida D | 50 mm  |
| Medida d | 5,5 mm |
| Medida e | 7 mm   |
| Medida H | 46 mm  |
| Medida t | 1,5 mm |

### Datos técnicos

|  |                  |
|--|------------------|
| Distancia hasta la pared                           | no               |
| Número de cables / tubos                           | 1                |
| Versión  | De dos tiras     |
| Tipo de fijación                                   | Agujero de rosca |
| para el diámetro                                   | 50               |
| Apropiado para área de protección contra incendios | no               |
| Libre de halógenos                                 | sí               |
| recubierto de plástico                             | no               |
| Tamaño del orificio                                | 5,5 x 7 mm       |
| Grosor del material                                | 1,5 mm           |
| Diámetro nominal                                   | 50 mm            |
| Resistente a los UV                                | sí               |