

Ficha Técnica

Grapa de fijación 605 para cargas medias, G

Referencia: 1018639



Grapas de dos pies para cables y tubos

* Los tamaños del 7 al 12 no son adecuados para utilizar con pistola de pernos.



St Acero

G electrozincado

Datos maestros

Referencia	1018639
Tipo	605 63 G
Denominación 1	Grapa de fijación
Denominación 2	2 pies
Fabricante	OBO
Dimensión	63mm
Material	Acero
Superficie	electrozincado
Norma superficies	EN ISO 19598 / EN ISO 4042
Unidad VK más pequeña	25
Cantidad	Pieza
Peso	3,67 kg
Unidad de peso	kg/100 u

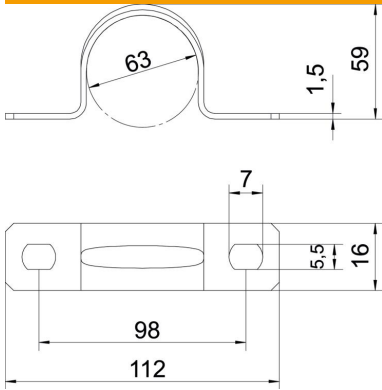
Ficha Técnica

Grapa de fijación 605 para cargas medias, G



Referencia: 1018639

Dimensiones



Longitud	112 mm
Ancho	16 mm
Altura	59 mm
Medida A	112 mm
Medida B	98 mm
Medida b	16 mm
Medida D	63 mm
Medida d	5,5 mm
Medida e	7 mm
Medida H	59 mm
Medida t	1,5 mm

Datos técnicos

Distancia hasta la pared	no
Número de cables / tubos	1
Versión	De dos tiras
Tipo de fijación para el diámetro	Agujero de rosca 63
Apropiado para área de protección contra incendios	no
Libre de halógenos	sí
recubierto de plástico	no
Tamaño del orificio	5,5 x 7 mm
Grosor del material	1,5 mm
Diámetro nominal	63 mm
Resistente a los UV	sí