

Ficha Técnica

Grapa de fijación 605 para cargas medias, G

Referencia: 1018078



Grapas de dos pies para cables y tubos

* Los tamaños del 7 al 12 no son adecuados para utilizar con pistola de pernos.



St Acero

G electrozincado

Datos maestros

Referencia	1018078
Tipo	605 7 G
Denominación 1	Grapa de fijación
Denominación 2	2 pies
Fabricante	OBO
Dimensión	7mm
Material	Acero
Superficie	electrozincado
Norma superficies	EN ISO 19598 / EN ISO 4042
Unidad VK más pequeña	100
Cantidad	Pieza
Peso	0,183 kg
Unidad de peso	kg/100 u

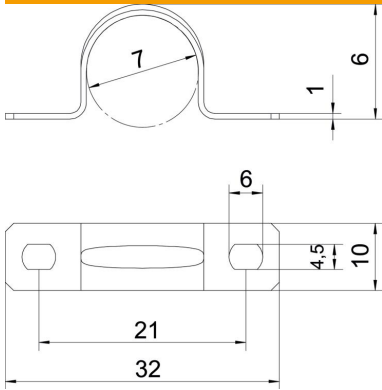
Ficha Técnica

Grapa de fijación 605 para cargas medias, G



Referencia: 1018078

Dimensiones



Longitud	32 mm
Ancho	10 mm
Altura	6 mm
Medida A	32 mm
Medida B	21 mm
Medida b	10 mm
Medida D	7 mm
Medida d	4,5 mm
Medida e	6 mm
Medida H	6 mm
Medida t	1 mm

Datos técnicos

Distancia hasta la pared	no
Número de cables / tubos	1
Versión	De dos tiras
Tipo de fijación para el diámetro	Agujero de rosca 7
Apropiado para área de protección contra incendios	no
Libre de halógenos	sí
recubierto de plástico	no
Tamaño del orificio	4,5 x 6 mm
Grosor del material	1 mm
Diámetro nominal	7 mm
Resistente a los UV	sí