

# Ficha Técnica

## Distanciador para conductor plano, con tirafondo

Referencia: 5030234



- Ancho: FL 30 y FL 40
- Con 2 tornillos cilíndricos M5 x 12 (G) y cierre
- Con tirafondo

St	Acero
G	electrozincado

### Datos maestros

Referencia	5030234
Tipo	708 30 HG
Denominación 1	Distanciador
Denominación 2	para FL30, con tirafondos
Fabricante	OBO
Dimensión	30mm
Material	Acero
Superficie	electrozincado
Norma superficies	EN ISO 19598 / EN ISO 4042
Unidad VK más pequeña	50
Cantidad	Pieza
Peso	2,536 kg
Unidad de peso	kg/100 u

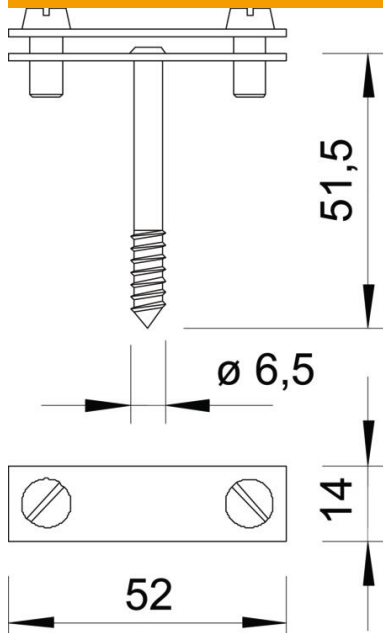
# Ficha Técnica

Distanciador para conductor plano, con tirafondo

Referencia: 5030234



## Dimensiones



Medida B	52 mm
----------	-------

## Datos técnicos

Ancho	max. FL30 mm
Placa intermedia	no