

# Ficha Técnica

## Distanciador para conductor plano, con espiga cuadrada

Referencia: 5030021



- Ancho: FL 30 y FL 40
- Con 2 tornillos cilíndricos M5 x 12 (G) y cierre
- Con espiga cuadrada

<b>St</b>	Acero
<b>G</b>	electrozincado

### Datos maestros

Referencia	5030021
Tipo	708 30 SP
Denominación 1	Distanciador
Denominación 2	con punta para a tierra
Fabricante	OBO
Dimensión	30mm
Material	Acero
Superficie	electrozincado
Norma superficies	EN ISO 19598 / EN ISO 4042
Unidad VK más pequeña	50
Cantidad	Pieza
Peso	3,148 kg
Unidad de peso	kg/100 u

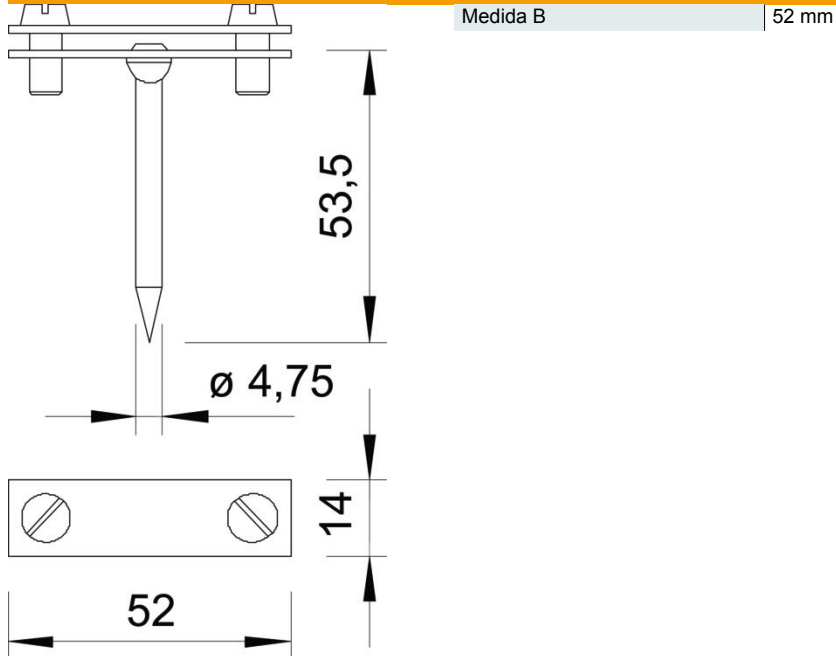
# Ficha Técnica

Distanciador para conductor plano, con espiga cuadrada

Referencia: 5030021



## Dimensiones



## Datos técnicos

Ancho	max. FL30 mm
Placa intermedia	no