

Ficha Técnica

Distanciador para conductor plano, con tirafondo

Referencia: 5030242



- Ancho: FL 30 y FL 40
- Con 2 tornillos cilíndricos M5 x 12 (G) y cierre
- Con tirafondo

St	Acero
G	electrozincado

Datos maestros

Referencia	5030242
Tipo	708 40 HG
Denominación 1	Distanciador
Denominación 2	para FL40, con tirafondos
Fabricante	OBO
Dimensión	40mm
Material	Acero
Superficie	electrozincado
Norma superficies	EN ISO 19598 / EN ISO 4042
Unidad VK más pequeña	50
Cantidad	Pieza
Peso	2,827 kg
Unidad de peso	kg/100 u

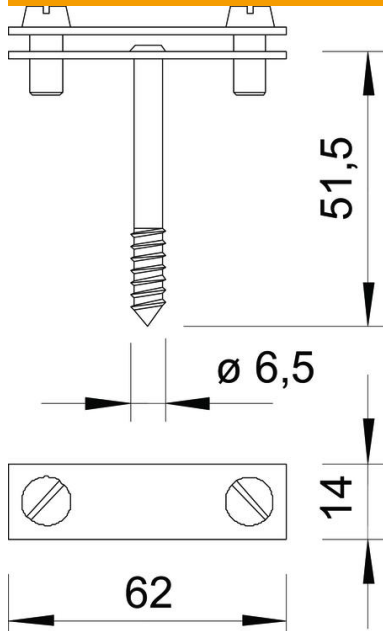
Ficha Técnica

Distanciador para conductor plano, con tirafondo

Referencia: 5030242



Dimensiones



Medida B	62 mm
----------	-------

Datos técnicos

Ancho	max. FL40 mm
Placa intermedia	no