

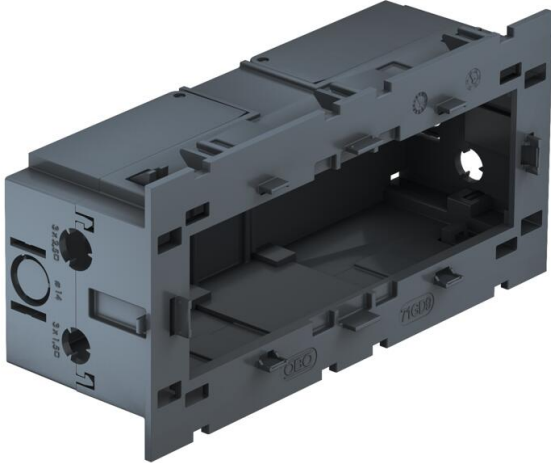
Ficha Técnica

Caja portamecanismos 71GD9, triple, para Modul 45®

Referencia: 6288579



Caja portamecanismos triple de fijación frontal para el sistema Modul 45®. La base se puede quitar o abatir simplificando el proceso de conexión del cableado. Incluye perforaciones para cables de hasta 14 mm.



PA Poliamida

Datos maestros

Referencia	6288579
Tipo	71GD9-2
Denominación 1	Caja portamecanismos
Denominación 2	triple para Modul 45
Fabricante	OBO
Dimensión	51x76x160
Color	gris hierro; RAL 7011
Material	Poliamida
Unidad VK más pequeña	1
Cantidad	Pieza
Peso	11,6 kg
Unidad de peso	kg/100 u

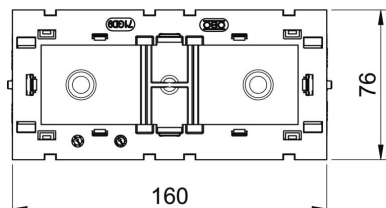
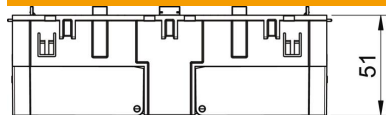
Ficha Técnica

Caja portamecanismos 71GD9, triple, para Modul 45®

Referencia: 6288579



Dimensiones



Longitud	160 mm
Ancho	76 mm
Altura	51 mm

Datos técnicos

Número de unidades	3
Versión	Cerrada
Carril de fijación	Otros
Libre de halógenos	sí
Con cámara de conexión	sí
Modo de montaje de la caja	Parte delantera
Modo de montaje del mecanismo	Encajar
Posibilidad de descarga de tracción	sí