

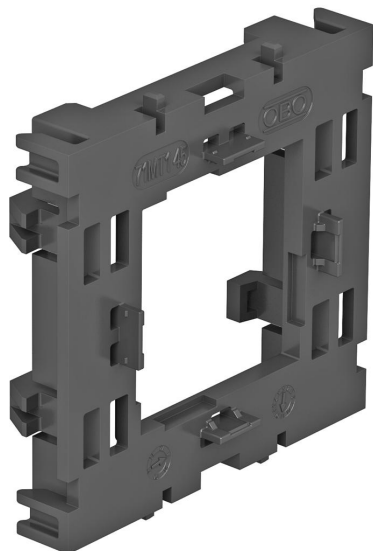
Ficha Técnica

Soporte de montaje 71MT1, simple, para Modul 45®

Referencia: 6288572



Soporte de montaje de cierre frontal para sistemas de tecnología de datos Modul 45 y enchufes con toma a tierra con conexión Wieland del Modul 45connect.



PA Poliamida

Datos maestros

Referencia	6288572
Tipo	71MT1 45
Denominación 1	Soporte de montaje p. Modul 45
Denominación 2	tipo abierto
Fabricante	OBO
Dimensión	15x76x71
Color	Gris claro, RAL 7035
Material	Poliamida
Unidad VK más pequeña	10
Cantidad	Pieza
Peso	2 kg
Unidad de peso	kg/100 u

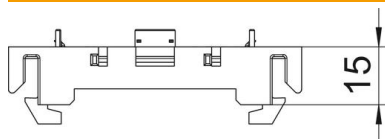
Ficha Técnica

Soporte de montaje 71MT1, simple, para Modul 45®

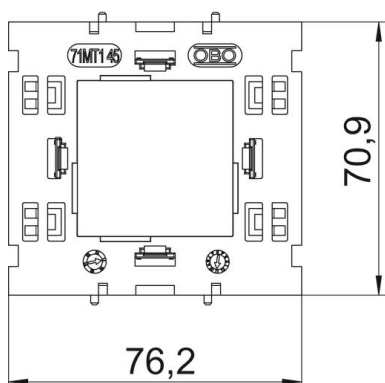
Referencia: 6288572



Dimensiones



Longitud	71 mm
Ancho	76 mm
Altura	15 mm



Datos técnicos

Número de unidades	1
Versión	Abierto
Carril de fijación	Otros
Libre de halógenos	sí
Con cámara de conexión	no
Modo de montaje de la caja	Parte delantera
Modo de montaje del mecanismo	Encajar
Posibilidad de descarga de tracción	no