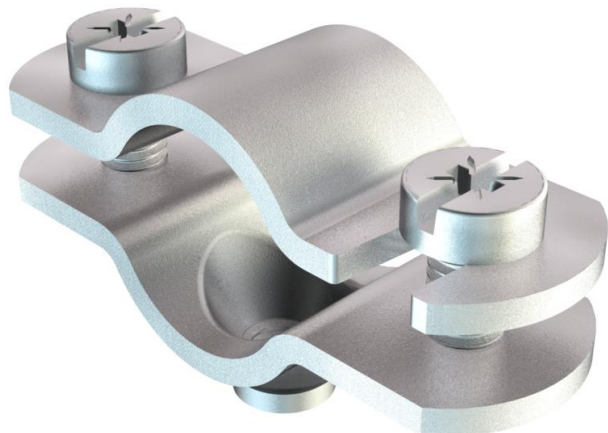


# Ficha Técnica

## Abrazadera con rosca de empalme

Referencia: 1366254



Con rosca M6.



- St** Acero
- G** electrozincado

### Datos maestros

|                       |                            |
|-----------------------|----------------------------|
| Referencia            | 1366254                    |
| Tipo                  | 731 W 25 G                 |
| Denominación 1        | Abrazadera                 |
| Denominación 2        | con rosca de empalme M6    |
| Fabricante            | OBO                        |
| Dimensión             | 20-25mm                    |
| Material              | Acero                      |
| Superficie            | electrozincado             |
| Norma superficies     | EN ISO 19598 / EN ISO 4042 |
| Unidad VK más pequeña | 50                         |
| Cantidad              | Pieza                      |
| Peso                  | 3,48 kg                    |
| Unidad de peso        | kg/100 u                   |

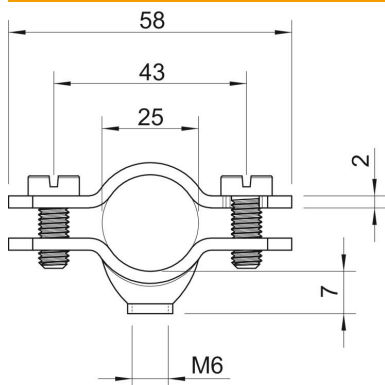
# Ficha Técnica

## Abrazadera con rosca de empalme

Referencia: 1366254



### Dimensiones



|               |       |
|---------------|-------|
| Longitud      | 58 mm |
| Medida A      | 58 mm |
| Medida B      | 43 mm |
| Medida D      | 25 mm |
| Medida d mín. | 25 mm |
| Medida t      | 2 mm  |

### Datos técnicos

|  |                  |
|--|------------------|
| Número de cables / tubos                           | 1                |
| Versión  | Cerrada          |
| Tipo de fijación                                   | Agujero de rosca |
| Apropiado para área de protección contra incendios | no               |
| Libre de halógenos                                 | no               |
| recubierto de plástico                             | no               |
| Tamaño del orificio                                | M6 mm            |
| Grosor del material                                | 2 mm             |
| Tor-nillo  | M5 x 14          |
| Rango de sujeción D máx.                           | 25 mm            |
| Rango de sujeción D mín.                           | 20 mm            |
| Resistente a los UV                                | sí               |