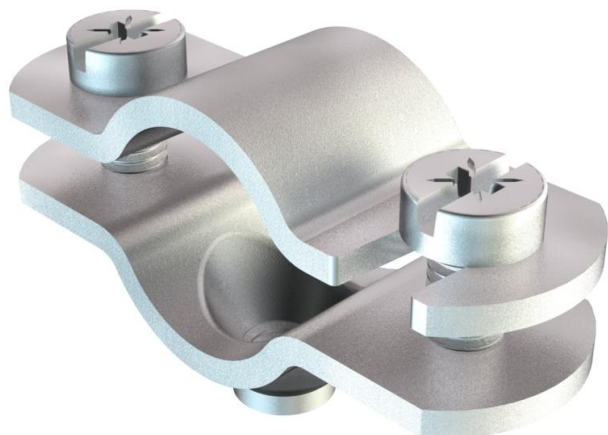


Ficha Técnica

Abrazadera con rosca de empalme

Referencia: 1366351



Con rosca M6.



- St** Acero
- G** electrozincado

Datos maestros

Referencia	1366351
Tipo	731 W 35 G
Denominación 1	Abrazadera
Denominación 2	con rosca de empalme M6
Fabricante	OBO
Dimensión	30-35mm
Material	Acero
Superficie	electrozincado
Norma superficies	EN ISO 19598 / EN ISO 4042
Unidad VK más pequeña	25
Cantidad	Pieza
Peso	4,344 kg
Unidad de peso	kg/100 u

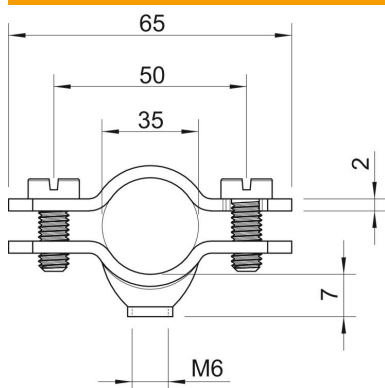
Ficha Técnica

Abrazadera con rosca de empalme

Referencia: 1366351



Dimensiones



Longitud	65 mm
Medida A	65 mm
Medida B	50 mm
Medida D	35 mm
Medida d mín.	35 mm
Medida t	2 mm

Datos técnicos

Número de cables / tubos	1
Versión	Cerrada
Tipo de fijación	Agujero de rosca
Apropiado para área de protección contra incendios	no
Libre de halógenos	no
recubierto de plástico	no
Tamaño del orificio	M6 mm
Grosor del material	2 mm
Tor-nillo	M5 x 18
Rango de sujeción D máx.	35 mm
Rango de sujeción D mín.	30 mm
Resistente a los UV	sí