

Ficha Técnica

Abrazadera para cables y tubos 733 FT

Referencia: 1361115



* Tamaño M16 no apropiado para pistola de clavos por presión de aire.

* Los tamaños M16 - PG16 no son adecuados para fijador de pernos.



St Acero

FT Galvanizado por inmersión en caliente

Datos maestros

Referencia	1361115
Tipo	733 61 FT
Denominación 1	Abrazadera
Denominación 2	con agujero alargado
Fabricante	OBO
Dimensión	53-61mm
Material	Acero
Superficie	Galvanizado por inmersión en caliente
Norma superficies	DIN EN ISO 1461
Unidad VK más pequeña	20
Cantidad	Pieza
Peso	6,1 kg
Unidad de peso	kg/100 u

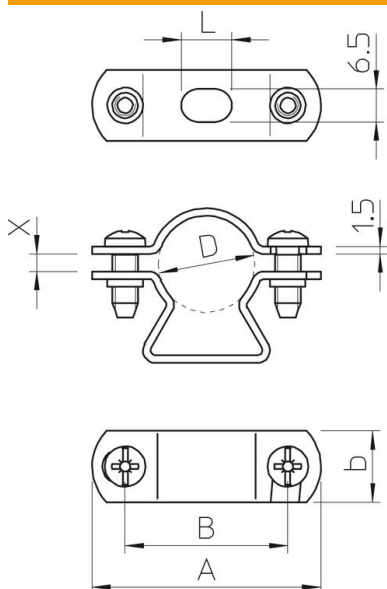
Ficha Técnica

Abrazadera para cables y tubos 733 FT

Referencia: 1361115



Dimensiones



Longitud	96 mm
Ancho	18 mm
Medida A	96 mm
Medida B	78 mm
Medida b	18 mm
Medida L	14 mm
Medida x	10 mm

Datos técnicos

Distancia hasta la pared	sí
Número de cables / tubos	1
Versión	Cerrada
Tipo de fijación	Agujero de rosca
Apropiado para área de protección contra incendios	sí
Tamaño	Pg48
Libre de halógenos	sí
recubierto de plástico	no
Tamaño del orificio	6,5 x 14 mm
Grosor del material	1,5 mm
Tor-nillo	M5 x 18
Rango de sujeción D máx.	61 mm
Rango de sujeción D mín.	53 mm
Resistente a los UV	sí