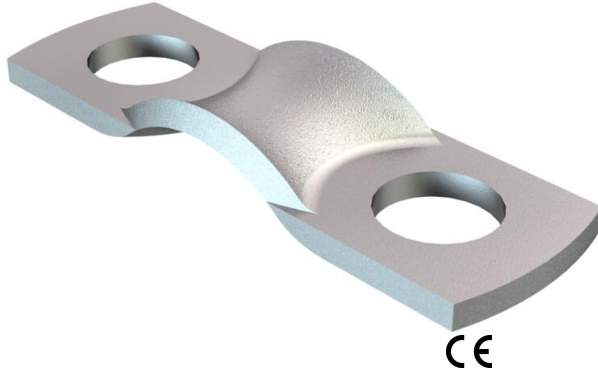


Ficha Técnica

Brida presora del cable 7901

Referencia: 1435019



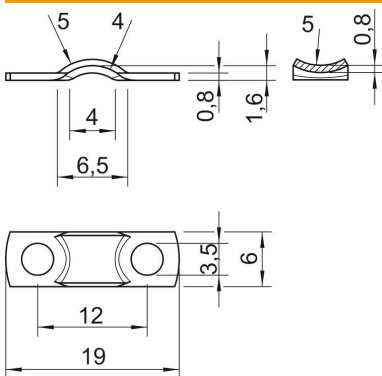
Brida de descarga de tracción 5 mm

- St** Acero
- G** electrozincado

Datos maestros

Referencia	1435019
Tipo	7901 5 G
Denominación 1	Grapa de descarga de tracción
Fabricante	OBO
Dimensión	5mm
Material	Acero
Superficie	electrozincado
Norma superficies	EN ISO 19598 / EN ISO 4042
Unidad VK más pequeña	100
Cantidad	Pieza
Peso	0,063 kg
Unidad de peso	kg/100 u

Dimensiones



Longitud	19 mm
Ancho	6 mm
Altura	1,6 mm
Medida a1 (mm)	6,5 mm
Medida a2	4 mm
Medida b	6 mm
Medida d	3,5 mm
Medida h	1,6 mm
Medida H1 (mm)	0,8
Medida L	19 mm
Medida l	12 mm
Medida R	5 mm
Medida r (mm)	4 mm
Medida r1 (mm)	5
Medida t	0,8 mm

Ficha Técnica

Brida presora del cable 7901

Referencia: 1435019



Datos técnicos

Distancia hasta la pared	no
Número de cables / tubos	1
Versión	De dos tiras
Tipo de fijación para el diámetro	Agujero de rosca 5
Apropiado para área de protección contra incendios	no
Tamaño	I
Libre de halógenos	sí
recubierto de plástico	no
Tamaño del orificio	3,5 mm
Grosor del material	0,8 mm
Diámetro nominal	5 mm
Rango de sujeción D máx.	5 mm
Rango de sujeción D mín.	5 mm
Resistente a los UV	sí