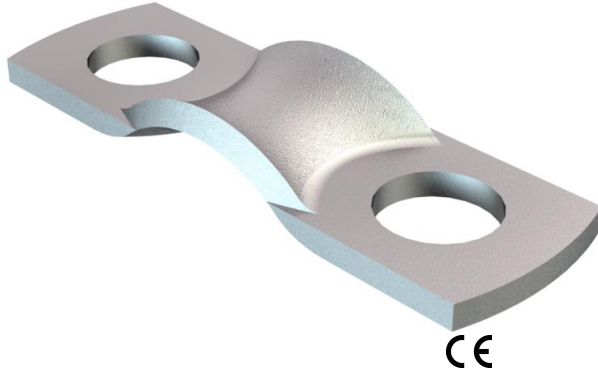


Ficha Técnica

Brida presora del cable 7901

Referencia: 1435027



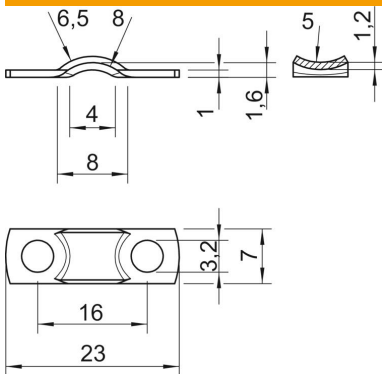
Brida de descarga de tracción 6,5 mm

- St** Acero
- G** electrozincado

Datos maestros

Referencia	1435027
Tipo	7901 6.5 G
Denominación 1	Grapa de descarga de tracción
Fabricante	OBO
Dimensión	6,5mm
Material	Acero
Superficie	electrozincado
Norma superficies	EN ISO 19598 / EN ISO 4042
Unidad VK más pequeña	100
Cantidad	Pieza
Peso	0,115 kg
Unidad de peso	kg/100 u

Dimensiones



Longitud	23 mm
Ancho	7 mm
Altura	1,6 mm
Medida a1 (mm)	8 mm
Medida a2	4 mm
Medida b	7 mm
Medida d	3,2 mm
Medida h	1,6 mm
Medida H1 (mm)	1,2
Medida L	23 mm
Medida l	16 mm
Medida R	6,5 mm
Medida r (mm)	8 mm
Medida r1 (mm)	5
Medida t	1 mm

Ficha Técnica

Brida presora del cable 7901

Referencia: 1435027



Datos técnicos

Distancia hasta la pared	no
Número de cables / tubos	1
Versión	De dos tiras
Tipo de fijación para el diámetro	Agujero de rosca 6,5
Apropiado para área de protección contra incendios	no
Tamaño	II
Libre de halógenos	sí
recubierto de plástico	no
Tamaño del orificio	3,2 mm
Grosor del material	1 mm
Diámetro nominal	6,5 mm
Rango de sujeción D máx.	6,5 mm
Rango de sujeción D mín.	6,5 mm
Resistente a los UV	sí