

Ficha Técnica

Brida presora del cable 7902

Referencia: 1436015



Brida de descarga de tracción 6,5 mm

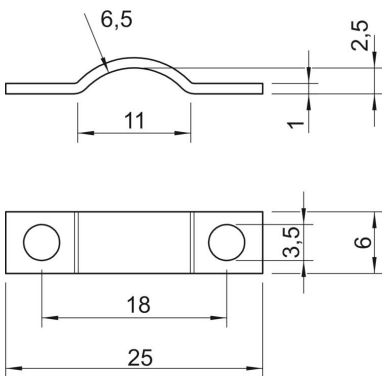


St	Acero
G	electrozincado

Datos maestros

Referencia	1436015
Tipo	7902 6 G
Denominación 1	Grapa de descarga de tracción
Fabricante	OBO
Dimensión	6,5mm
Material	Acero
Superficie	electrozincado
Norma superficies	EN ISO 19598 / EN ISO 4042
Unidad VK más pequeña	100
Cantidad	Pieza
Peso	0,096 kg
Unidad de peso	kg/100 u

Dimensiones



Longitud	25 mm
Ancho	6 mm
Altura	2,5 mm
Medida a	11 mm
Medida b	6 mm
Medida d	3,5 mm
Medida h	2,5 mm
Medida L	25 mm
Medida l	18 mm
Medida R	6,5 mm
Medida t	1 mm

Ficha Técnica

Brida presora del cable 7902

Referencia: 1436015



Datos técnicos

Distancia hasta la pared	no
Número de cables / tubos	1
Versión	De dos tiras
Tipo de fijación para el diámetro	Agujero de rosca 6,5
Apropiado para área de protección contra incendios	no
Libre de halógenos	sí
recubierto de plástico	no
Tamaño del orificio	3,5 mm
Grosor del material	1 mm
Rango de sujeción D máx.	6,5 mm
Rango de sujeción D mín.	6,5 mm
Resistente a los UV	sí