

# Ficha Técnica

## Brida presora del cable 7902

Referencia: 1436023



Brida de descarga de tracción 8 mm

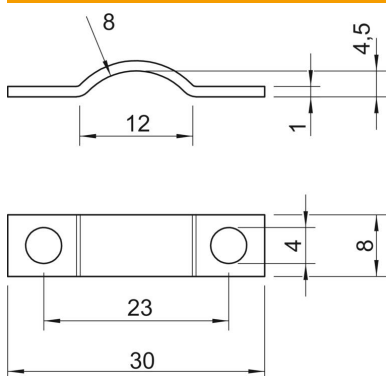


St	Acero
G	electrozincado

### Datos maestros

Referencia	1436023
Tipo	7902 8 G
Denominación 1	Grapa de descarga de tracción
Fabricante	OBO
Dimensión	8mm
Material	Acero
Superficie	electrozincado
Norma superficies	EN ISO 19598 / EN ISO 4042
Unidad VK más pequeña	100
Cantidad	Pieza
Peso	0,159 kg
Unidad de peso	kg/100 u

### Dimensiones



Longitud	30 mm
Ancho	8 mm
Altura	4,5 mm
Medida a	12 mm
Medida b	8 mm
Medida d	4 mm
Medida h	4,5 mm
Medida L	30 mm
Medida l	23 mm
Medida R	8 mm
Medida t	1 mm

# Ficha Técnica

## Brida presora del cable 7902

Referencia: 1436023



### Datos técnicos

Distancia hasta la pared	no
Número de cables / tubos	1
Versión	De dos tiras
Tipo de fijación para el diámetro	Agujero de rosca 8
Apropiado para área de protección contra incendios	no
Libre de halógenos	sí
recubierto de plástico	no
Tamaño del orificio	4 mm
Grosor del material	1 mm
Rango de sujeción D máx.	8 mm
Rango de sujeción D mín.	8 mm
Resistente a los UV	sí