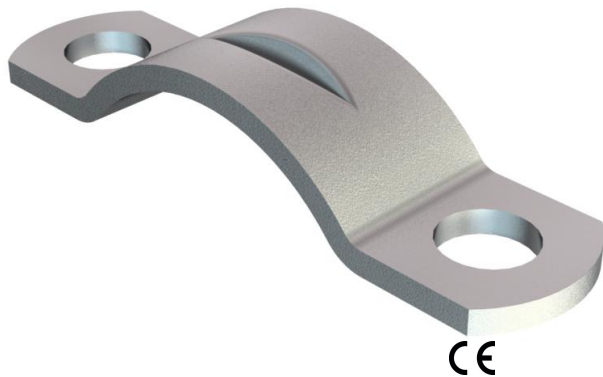


Ficha Técnica

Brida presora del cable 7903

Referencia: 1437003



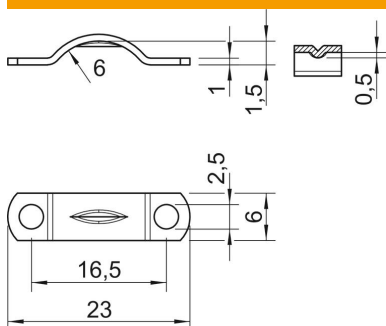
Brida de descarga de tracción 6 mm

- St Acero
- G electrozincado

Datos maestros

Referencia	1437003
Tipo	7903 6 G
Denominación 1	Grapa de descarga de tracción
Fabricante	OBO
Dimensión	6mm
Material	Acero
Superficie	electrozincado
Norma superficies	EN ISO 19598 / EN ISO 4042
Unidad VK más pequeña	100
Cantidad	Pieza
Peso	0,105 kg
Unidad de peso	kg/100 u

Dimensiones



Longitud	23 mm
Ancho	6 mm
Altura	1,5 mm
Medida b	6 mm
Medida d	2,5 mm
Medida h	1,5 mm
Medida H1 (mm)	0,5
Medida L	23 mm
Medida l	16,5 mm
Medida R	6 mm
Medida t	1 mm

Ficha Técnica

Brida presora del cable 7903

Referencia: 1437003



Datos técnicos

Distancia hasta la pared	no
Número de cables / tubos	1
Versión	De dos tiras
Tipo de fijación para el diámetro	Agujero de rosca 6
Apropiado para área de protección contra incendios	no
Tamaño	I
Libre de halógenos	sí
recubierto de plástico	no
Tamaño del orificio	2,5 mm
Grosor del material	0,5 mm
Diámetro nominal	6 mm
Rango de sujeción D máx.	6 mm
Rango de sujeción D mín.	6 mm
Resistente a los UV	sí