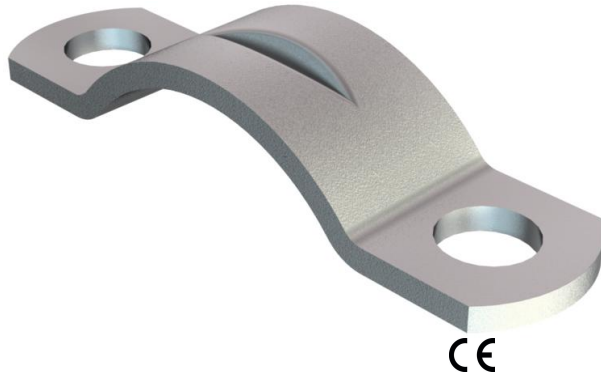


Ficha Técnica

Brida presora del cable 7903

Referencia: 1437011



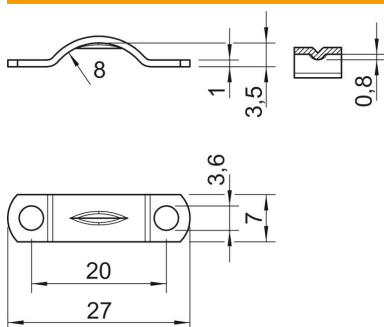
Brida de descarga de tracción 8 mm

- St** Acero
- G** electrozincado

Datos maestros

Referencia	1437011
Tipo	7903 8 G
Denominación 1	Grapa de descarga de tracción
Fabricante	OBO
Dimensión	8mm
Material	Acero
Superficie	electrozincado
Norma superficies	EN ISO 19598 / EN ISO 4042
Unidad VK más pequeña	100
Cantidad	Pieza
Peso	0,13 kg
Unidad de peso	kg/100 u

Dimensiones



Longitud	27 mm
Ancho	7 mm
Altura	3,5 mm
Medida b	7 mm
Medida d	3,6 mm
Medida h	3,5 mm
Medida H1 (mm)	0,8
Medida L	27 mm
Medida l	20 mm
Medida R	8 mm
Medida t	1 mm

Datos técnicos

Distancia hasta la pared	no
Número de cables / tubos	1

Ficha Técnica

Brida presora del cable 7903

Referencia: 1437011



Datos técnicos

Versión	De dos tiras
Tipo de fijación para el diámetro	Agujero de rosca
Apropiado para área de protección contra incendios	8
Tamaño	no
Libre de halógenos recubierto de plástico	II
Tamaño del orificio	sí
Grosor del material	no
Diámetro nominal	3,6 mm
Rango de sujeción D máx.	0,8 mm
Rango de sujeción D mín.	8 mm
Resistente a los UV	8 mm
	sí