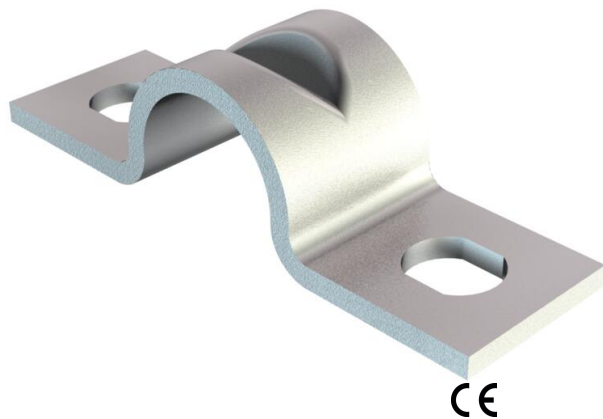


Ficha Técnica

Brida presora del cable 7904

Referencia: 1438018



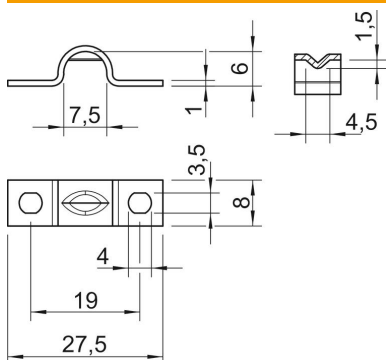
Brida de descarga de tracción 6 mm

St Acero
G electrozincado

Datos maestros

Referencia	1438018
Tipo	7904 6 G
Denominación 1	Grapa de descarga de tracción
Fabricante	OBO
Dimensión	6mm
Material	Acero
Superficie	electrozincado
Norma superficies	EN ISO 19598 / EN ISO 4042
Unidad VK más pequeña	100
Cantidad	Pieza
Peso	0,185 kg
Unidad de peso	kg/100 u

Dimensiones



Longitud	27,5 mm
Ancho	8 mm
Altura	6 mm
Medida a	7,5 mm
Medida b	8 mm
Medida b1	4,5 mm
Medida d	4 mm
Medida f	3,5 mm
Medida h	6 mm
Medida H1 (mm)	1,5
Medida L	27,5 mm
Medida l	19 mm
Medida t	1 mm

Ficha Técnica

Brida presora del cable 7904

Referencia: 1438018



Datos técnicos

Distancia hasta la pared	no
Número de cables / tubos	1
Versión	De dos tiras
Tipo de fijación para el diámetro	Agujero de rosca 6
Apropiado para área de protección contra incendios	no
Libre de halógenos	sí
recubierto de plástico	no
Tamaño del orificio	3,5x4 mm
Grosor del material	1 mm
Diámetro nominal	6 mm
Rango de sujeción D máx.	6 mm
Rango de sujeción D mín.	6 mm
Resistente a los UV	sí