

Ficha Técnica

Brida presora del cable 7905

Referencia: 1439014



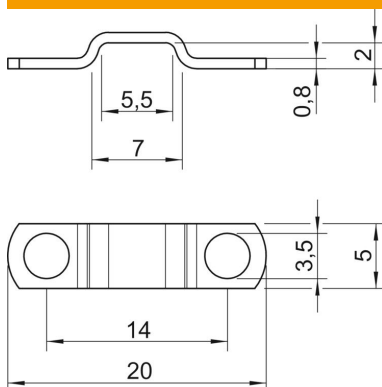
Brida de descarga de tracción 5 mm

- St Acero
- G electrozincado

Datos maestros

Referencia	1439014
Tipo	7905 5 G
Denominación 1	Grapa de descarga de tracción
Fabricante	OBO
Dimensión	5mm
Material	Acero
Superficie	electrozincado
Norma superficies	EN ISO 19598 / EN ISO 4042
Unidad VK más pequeña	100
Cantidad	Pieza
Peso	0,054 kg
Unidad de peso	kg/100 u

Dimensiones



Longitud	20 mm
Ancho	5 mm
Altura	2 mm
Medida a	7 mm
Medida a1 (mm)	5,5 mm
Medida b	5 mm
Medida d	3,5 mm
Medida h	2 mm
Medida L	20 mm
Medida l	14 mm
Medida t	0,8 mm

Ficha Técnica

Brida presora del cable 7905

Referencia: 1439014



Datos técnicos

Distancia hasta la pared	no
Número de cables / tubos	1
Versión	De dos tiras
Tipo de fijación para el diámetro	Agujero de rosca 5
Apropiado para área de protección contra incendios	no
Libre de halógenos	sí
recubierto de plástico	no
Tamaño del orificio	3,5 mm
Grosor del material	0,8 mm
Rango de sujeción D máx.	5 mm
Rango de sujeción D mín.	5 mm
Resistente a los UV	sí