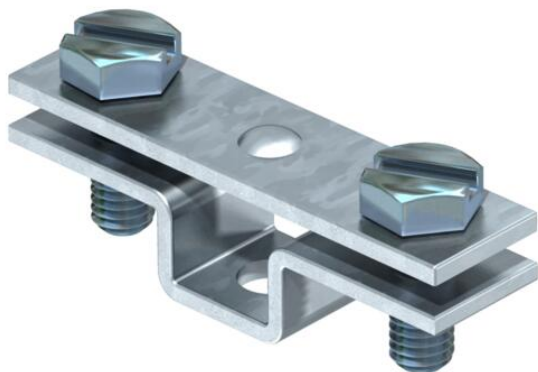


Ficha Técnica

Distanciador para conductor plano, con orificio de fijación
Ø 6,5

Referencia: 5032032



- Ancho: FL 30 y FL 40
- Con orificio de fijación de Ø 6,5 mm y 2 tornillos de cabeza hexagonal M6 x 16 (F)

St Acero

FT Galvanizado por inmersión en caliente

Datos maestros

Referencia	5032032
Tipo	831 30
Denominación 1	Distanciador
Denominación 2	para fleje
Fabricante	OBO
Dimensión	30mm
Material	Acero
Superficie	Galvanizado por inmersión en caliente
Norma superficies	DIN EN ISO 1461
Unidad VK más pequeña	25
Cantidad	Pieza
Peso	3,58 kg
Unidad de peso	kg/100 u

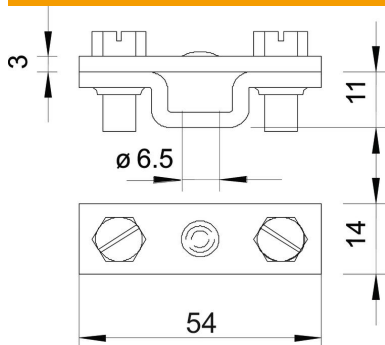
Ficha Técnica

Distanciador para conductor plano, con orificio de fijación
Ø 6,5

Referencia: 5032032



Dimensiones



Medida B	54 mm
----------	-------

Datos técnicos

Ancho	max. FL30 mm
Placa intermedia	no