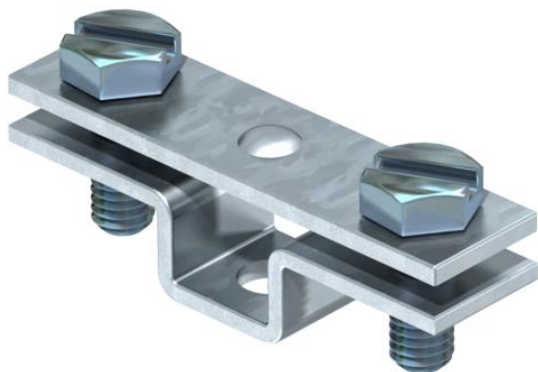


Ficha Técnica

Distanciador para conductor plano, con orificio de fijación
Ø 6,5

Referencia: 5032040



- Ancho: FL 30 y FL 40
- Con orificio de fijación de Ø 6,5 mm y 2 tornillos de cabeza hexagonal M6 x 16 (F)

St Acero

FT Galvanizado por inmersión en caliente

Datos maestros

Referencia	5032040
Tipo	831 40
Denominación 1	Distanciador
Denominación 2	para fleje
Fabricante	OBO
Dimensión	40mm
Material	Acero
Superficie	Galvanizado por inmersión en caliente
Norma superficies	DIN EN ISO 1461
Unidad VK más pequeña	25
Cantidad	Pieza
Peso	3,894 kg
Unidad de peso	kg/100 u

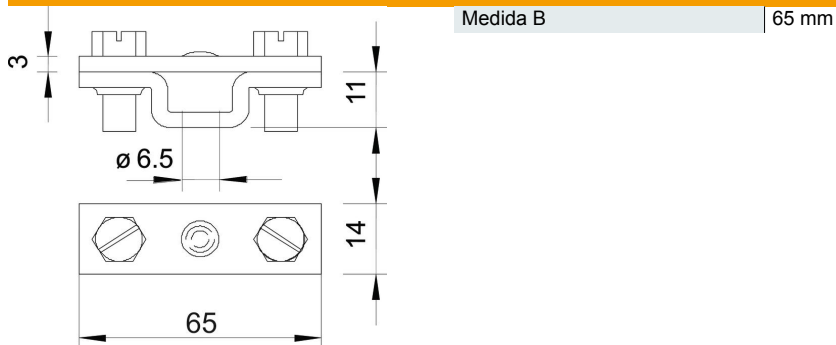
Ficha Técnica

Distanciador para conductor plano, con orificio de fijación
Ø 6,5

Referencia: 5032040



Dimensiones



Datos técnicos

Medidas del conductor | de rayo 40 mm plano