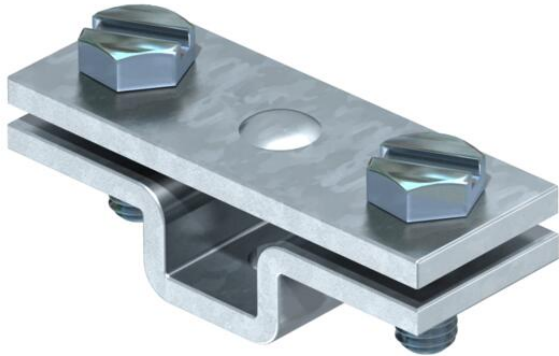


# Ficha Técnica

Distanciador para conductor plano, con orificio de fijación  
Ø 7

Referencia: 5032539



- Ancho: FL 30 y FL 40
- Con orificio de fijación de Ø 7 mm y 2 tornillos de cabeza hexagonal M6 x 16

**St** Acero

**FT** Galvanizado por inmersión en caliente

## Datos maestros

Referencia	5032539
Tipo	832 30
Denominación 1	Distanciador
Denominación 2	para fleje
Fabricante	OBO
Dimensión	30mm
Material	Acero
Superficie	Galvanizado por inmersión en caliente
Norma superficies	DIN EN ISO 1461
Unidad VK más pequeña	25
Cantidad	Pieza
Peso	7,416 kg
Unidad de peso	kg/100 u

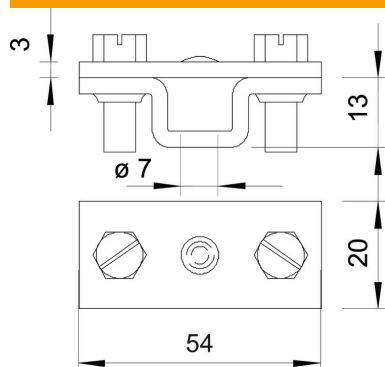
# Ficha Técnica

Distanciador para conductor plano, con orificio de fijación  
Ø 7

Referencia: 5032539



## Dimensiones



Medida B	55 mm
----------	-------

## Datos técnicos

Ancho	max. FL30 mm
Placa intermedia	no