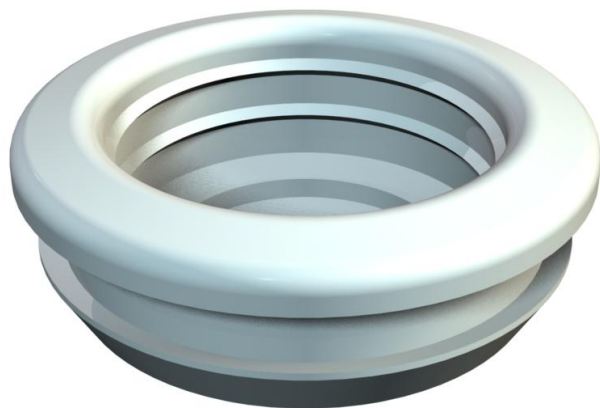


Ficha Técnica

Boquilla 89/RK

Referencia: 2012049



Boquilla de entrada cerrada con membrana de perforación para diámetro de cable de 12 - 16 mm. Ideal para la introducción sencilla de cables y líneas en carcasas o a través de chapas de pared fina.

Diámetro de orificio necesario de 18,5-19 mm, grosor de pared máx. 3 mm.

Boquilla de entrada cerrada con membrana de perforación para diámetro de cable de 12 - 16 mm. Ideal para la introducción sencilla de cables y líneas en carcasas o a través de chapas de pared fina.

Diámetro de orificio necesario de 18,5-19 mm, grosor de pared máx. 3 mm.



PE-LD Polyethylene, low density

Datos maestros

Referencia	2012049
Tipo	89 ROE 12-16
Denominación 1	Boquilla
Fabricante	OBO
Dimensión	Ø12-16mm
Color	Gris claro, RAL 7035
Material	Polietileno, espesor reducido
Unidad VK más pequeña	100
Cantidad	Pieza
Peso	0,102 kg
Unidad de peso	kg/100 u

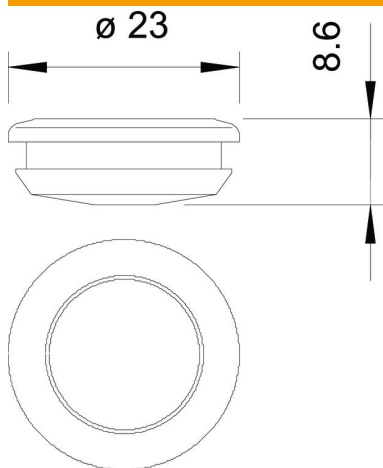
Ficha Técnica

Boquilla 89/RK

Referencia: 2012049



Dimensiones



Medida t 3 mm

Datos técnicos

Versión	Separable
Antiinflamable	según la norma VDE 0471/DIN 695 parte 2-1, temperatura de ensayo 650 °C
para diámetro máx.	16 mm
para diámetro mín.	12 mm
para espesor de pared máx.	3
para espesor de pared mín.	0
Tamaño	PG 13,5
Libre de halógenos	sí
Diámetro nominal	19 mm
Tamaño nominal PG	13,5
Clase de protección	IP54