

Ficha Técnica

Taco OBO

Referencia: 3105032



Acero templado, brillante, sin rosca



St Acero

Datos maestros

Referencia	3105032
Tipo	903 RB 22
Denominación 1	Clavo OBO
Denominación 2	taco de percusión sin rosca
Fabricante	OBO
Dimensión	L22mm
Material	Acero
Unidad VK más pequeña	200
Cantidad	Pieza
Peso	0,325 kg
Unidad de peso	kg/100 u

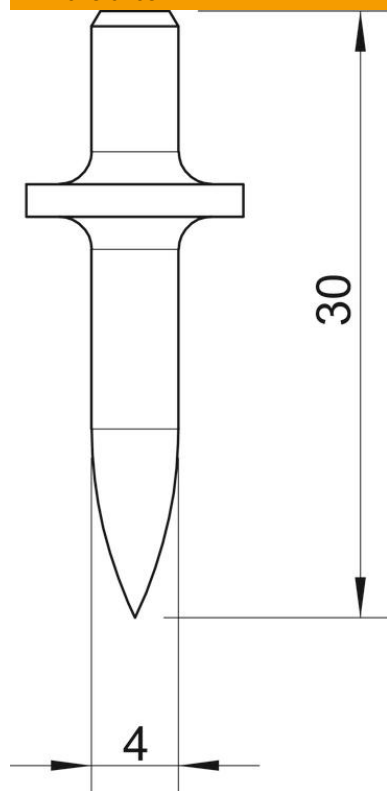
Ficha Técnica

Taco OBO

Referencia: 3105032



Dimensiones



Longitud	30 mm
Medida d mín.	4 mm
Medida L	30 mm

Datos técnicos

Diámetro de brida	10 mm
endurecido	sí
Longitud del vástago	22