

Ficha Técnica

Racor roscado, rosca métrica con membrana de penetración

Referencia: 2032378



Con membrana de penetración, para ello se ha pretroquelado la abertura D y, posteriormente, cerrado.
Junta de estrangulación para el roscado en roscas métricas según IEC 423.
Con cono autosellante en el extremo de la rosca, por lo que no se requiere junta en la rosca de conexión.
Mediante un montaje preciso se puede alcanzar un grado de protección IP54.
Con membrana de penetración, para ello se ha pretroquelado la abertura D y, posteriormente, cerrado.



PE Polietileno

Datos maestros

Referencia	2032378
Tipo	90 M12 GE
Denominación 1	Racor roscado
Denominación 2	tipo cerrado
Fabricante	OBO
Dimensión	M12
Color	Gris claro, RAL 7035
Material	Polietileno
Unidad VK más pequeña	100
Cantidad	Pieza
Peso	0,17 kg
Unidad de peso	kg/100 u

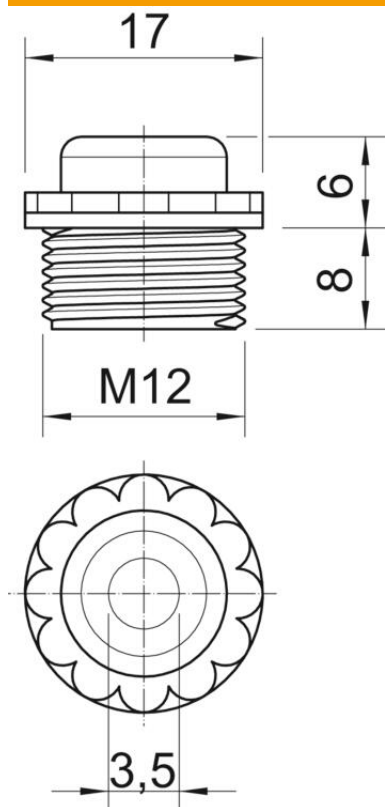
Ficha Técnica

Racor roscado, rosca métrica con membrana de penetración

Referencia: 2032378



Dimensiones



Medida D	3,5 mm
Medida E	17 mm
Medida L1	8 mm
Medida L2	6 mm

Datos técnicos

Largo de la rosca	8 mm
Tamaño	M12
Libre de halógenos	sí
Ancho de llave	13
Clase de protección	IP54