

Ficha Técnica

Boquilla roscada, rosca métrica, con abertura

Referencia: 2032015



Con entrada de cable abierta.
Junta de estrangulación para el roscado en roscas métricas según IEC 423.
Con cono autosellante en el extremo de la rosca, por lo que no se requiere junta en la rosca de conexión.
Mediante un montaje preciso se puede alcanzar un grado de protección IP54.
Con entrada de cable abierta.



PE Polietileno

Datos maestros

Referencia	2032015
Tipo	90 M20 OF
Denominación 1	Racor roscado
Denominación 2	tipo abierto
Fabricante	OBO
Dimensión	M20
Color	Gris claro, RAL 7035
Material	Polietileno
Unidad VK más pequeña	100
Cantidad	Pieza
Peso	0,268 kg
Unidad de peso	kg/100 u

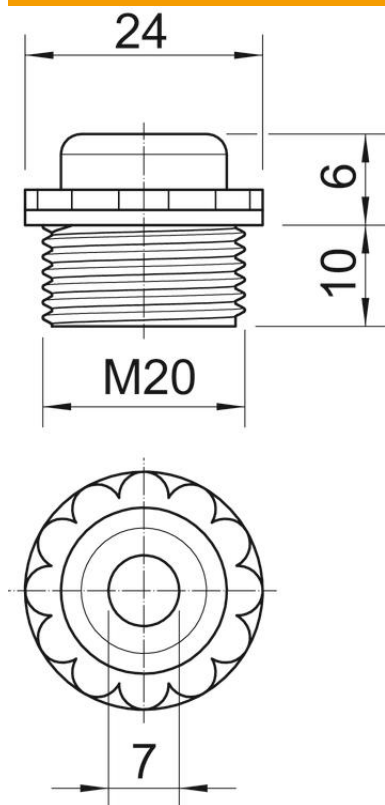
Ficha Técnica

Boquilla roscada, rosca métrica, con abertura

Referencia: 2032015



Dimensiones



Medida D	7 mm
Medida E	24 mm
Medida L1	10 mm
Medida L2	6 mm

Datos técnicos

Largo de la rosca	10 mm
Tamaño	M20
Libre de halógenos	sí
Ancho de llave	21
Clase de protección	IP54