

Ficha Técnica

Racor roscado, rosca métrica con membrana de penetración

Referencia: 2032384



Con membrana de penetración, para ello se ha pretroquelado la abertura D y, posteriormente, cerrado.
Junta de estrangulación para el roscado en roscas métricas según IEC 423.
Con cono autosellante en el extremo de la rosca, por lo que no se requiere junta en la rosca de conexión.
Mediante un montaje preciso se puede alcanzar un grado de protección IP54.
Con membrana de penetración, para ello se ha pretroquelado la abertura D y, posteriormente, cerrado.



PE Polietileno

Datos maestros

| | |
|-----------------------|----------------------|
| Referencia | 2032384 |
| Tipo | 90 M25 GE |
| Denominación 1 | Racor roscado |
| Denominación 2 | tipo cerrado |
| Fabricante | OBO |
| Dimensión | M25 |
| Color | Gris claro, RAL 7035 |
| Material | Polietileno |
| Unidad VK más pequeña | 50 |
| Cantidad | Pieza |
| Peso | 0,513 kg |
| Unidad de peso | kg/100 u |

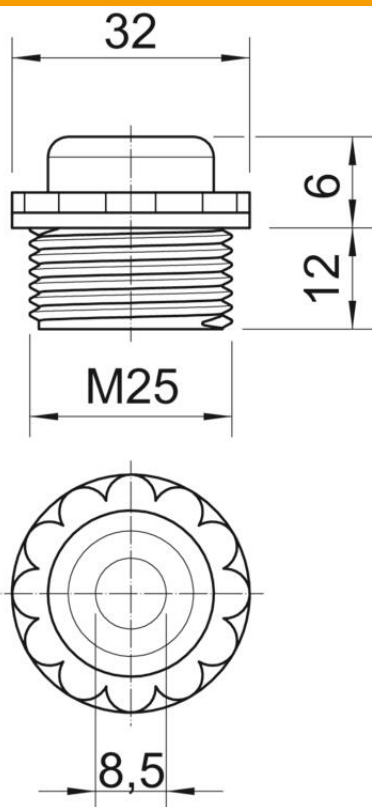
Ficha Técnica

Racor roscado, rosca métrica con membrana de penetración

Referencia: 2032384



Dimensiones



| | |
|-----------|--------|
| Medida D | 8,5 mm |
| Medida E | 32 mm |
| Medida L1 | 12 mm |
| Medida L2 | 6 mm |

Datos técnicos

| | |
|---------------------|-------|
| Largo de la rosca | 12 mm |
| Tamaño | M25 |
| Libre de halógenos | sí |
| Ancho de llave | 30 |
| Clase de protección | IP54 |