

# Ficha Técnica

## Boquilla roscada, rosca métrica, con abertura

Referencia: 2032019



Con entrada de cable abierta.  
Junta de estrangulación para el roscado en roscas métricas según IEC 423.  
Con cono autosellante en el extremo de la rosca, por lo que no se requiere junta en la rosca de conexión.  
Mediante un montaje preciso se puede alcanzar un grado de protección IP54.  
Con entrada de cable abierta.



PE Polietileno

### Datos maestros

Referencia	2032019
Tipo	90 M25 OF
Denominación 1	Racor roscado
Denominación 2	tipo abierto
Fabricante	OBO
Dimensión	M25
Color	Gris claro, RAL 7035
Material	Polietileno
Unidad VK más pequeña	50
Cantidad	Pieza
Peso	0,513 kg
Unidad de peso	kg/100 u

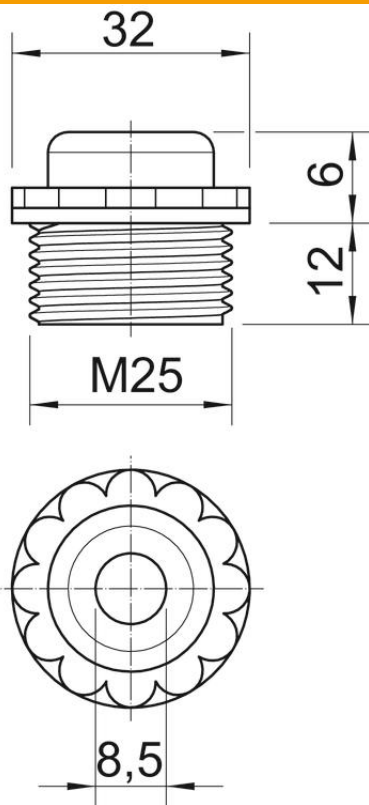
# Ficha Técnica

Boquilla roscada, rosca métrica, con abertura

Referencia: 2032019



## Dimensiones



Medida D	8,5 mm
Medida E	32 mm
Medida L1	12 mm
Medida L2	6 mm

## Datos técnicos

Largo de la rosca	12 mm
Tamaño	M25
Libre de halógenos	sí
Ancho de llave	30
Clase de protección	IP54