

# Ficha Técnica

## Boquilla roscada, rosca métrica, con abertura

Referencia: 2032023



Con entrada de cable abierta.  
Junta de estrangulación para el roscado en roscas métricas según IEC 423.  
Con cono autosellante en el extremo de la rosca, por lo que no se requiere junta en la rosca de conexión.  
Mediante un montaje preciso se puede alcanzar un grado de protección IP54.  
Con entrada de cable abierta.



PE Polietileno

### Datos maestros

Referencia	2032023
Tipo	90 M32 OF
Denominación 1	Racor roscado
Denominación 2	tipo abierto
Fabricante	OBO
Dimensión	M32
Color	Gris claro, RAL 7035
Material	Polietileno
Unidad VK más pequeña	25
Cantidad	Pieza
Peso	0,694 kg
Unidad de peso	kg/100 u

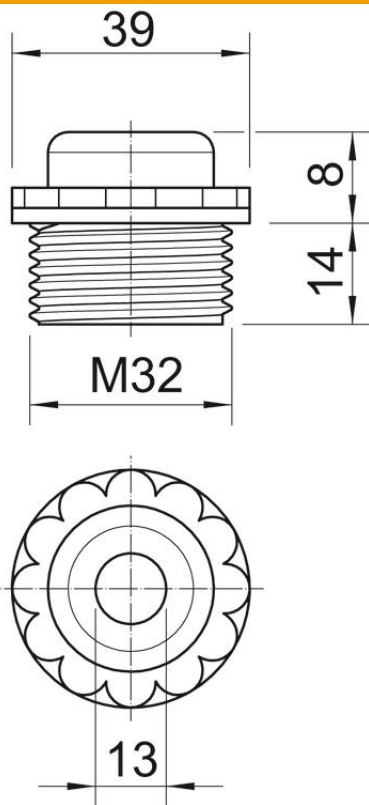
# Ficha Técnica

Boquilla roscada, rosca métrica, con abertura

Referencia: 2032023



## Dimensiones



Medida D	13 mm
Medida E	39 mm
Medida L1	14 mm
Medida L2	8 mm

## Datos técnicos

Largo de la rosca	14 mm
Tamaño	M32
Libre de halógenos	sí
Ancho de llave	34
Clase de protección	IP54