

Ficha Técnica

Racor roscado, rosca métrica con membrana de penetración

Referencia: 2032388



Con membrana de penetración, para ello se ha pretroquelado la abertura D y, posteriormente, cerrado.
Junta de estrangulación para el roscado en roscas métricas según IEC 423.
Con cono autosellante en el extremo de la rosca, por lo que no se requiere junta en la rosca de conexión.
Mediante un montaje preciso se puede alcanzar un grado de protección IP54.
Con membrana de penetración, para ello se ha pretroquelado la abertura D y, posteriormente, cerrado.



PE Polietileno

Datos maestros

Referencia	2032388
Tipo	90 M40 GE
Denominación 1	Racor roscado
Denominación 2	tipo cerrado
Fabricante	OBO
Dimensión	M40
Color	Gris claro, RAL 7035
Material	Polietileno
Unidad VK más pequeña	10
Cantidad	Pieza
Peso	0,875 kg
Unidad de peso	kg/100 u

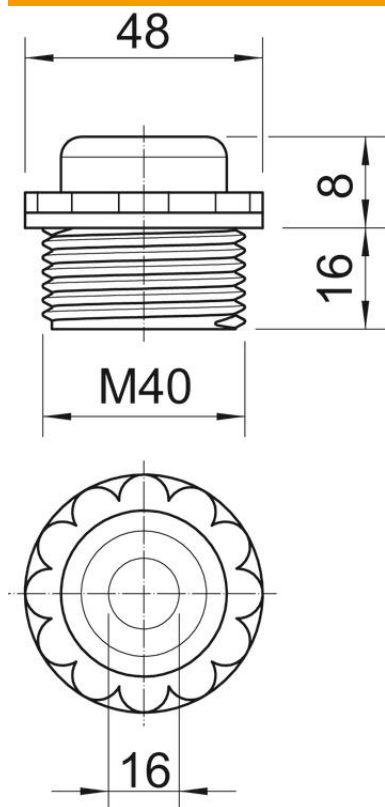
Ficha Técnica

Racor roscado, rosca métrica con membrana de penetración

Referencia: 2032388



Dimensiones



Medida D	16 mm
Medida E	48 mm
Medida L1	16 mm
Medida L2	8 mm

Datos técnicos

Largo de la rosca	16 mm
Tamaño	M40
Libre de halógenos	sí
Ancho de llave	44
Clase de protección	IP54